



ATB Automation

Mechanics | Motion Control

TORRIANI

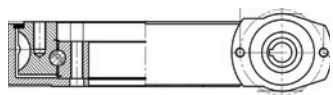
ZWENKUNITS / UNITÉS D'ORIENTATION



+31 297 28 58 21

+32 2 334 99 99

info@atbautomation.eu



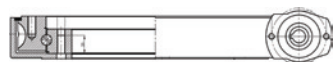
TGE-316-G-CH

Pagina/Page 02



TGE-437-G-CH

Pagina/Page 04



TGE-527-G-CH

Pagina/Page 06



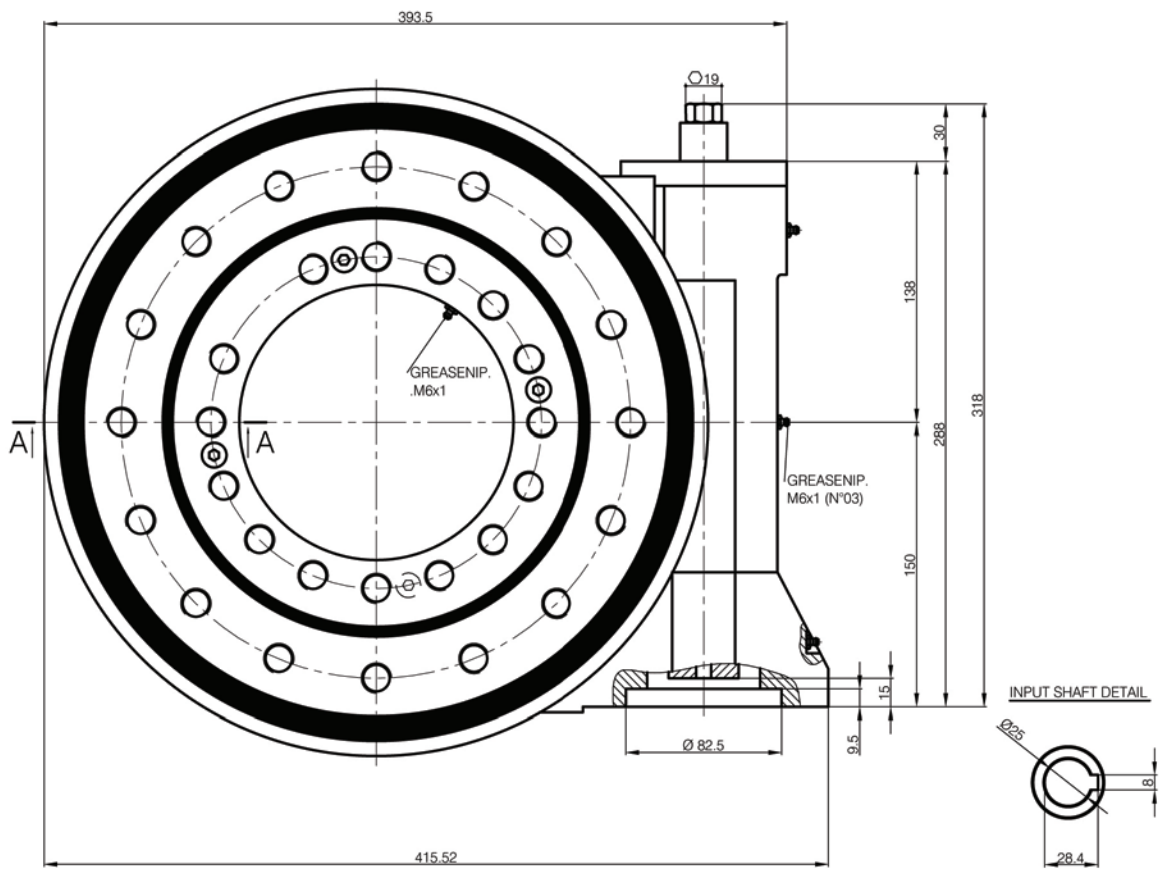
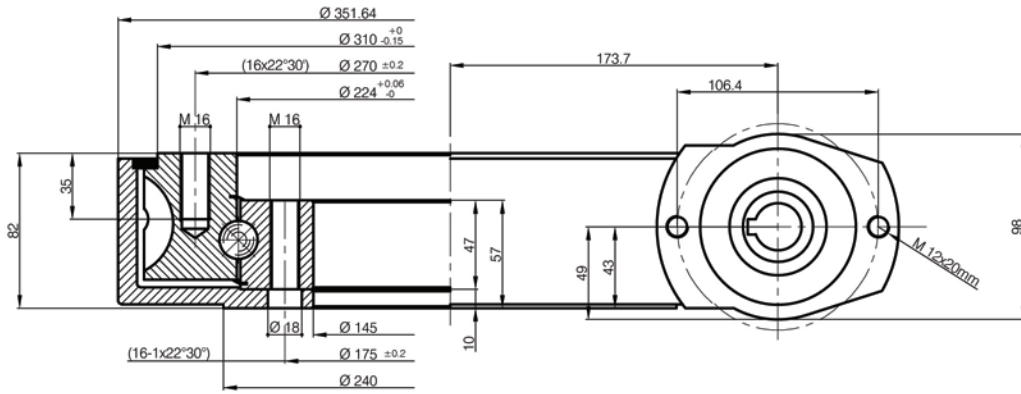
TGE-744-G-CH

Pagina/Page 08

LET OP / ATTENTION !

Alle gegevens zijn terdege op hun juistheid gecontroleerd. Wij kunnen echter géén verantwoordelijkheid nemen voor eventuele onjuiste of onvolledige gegevens. Maat- en constructiewijzigingen voorbehouden. Raadpleeg ATB Automation voor ruggespraak, advies, selecties en voorraadartikelen.

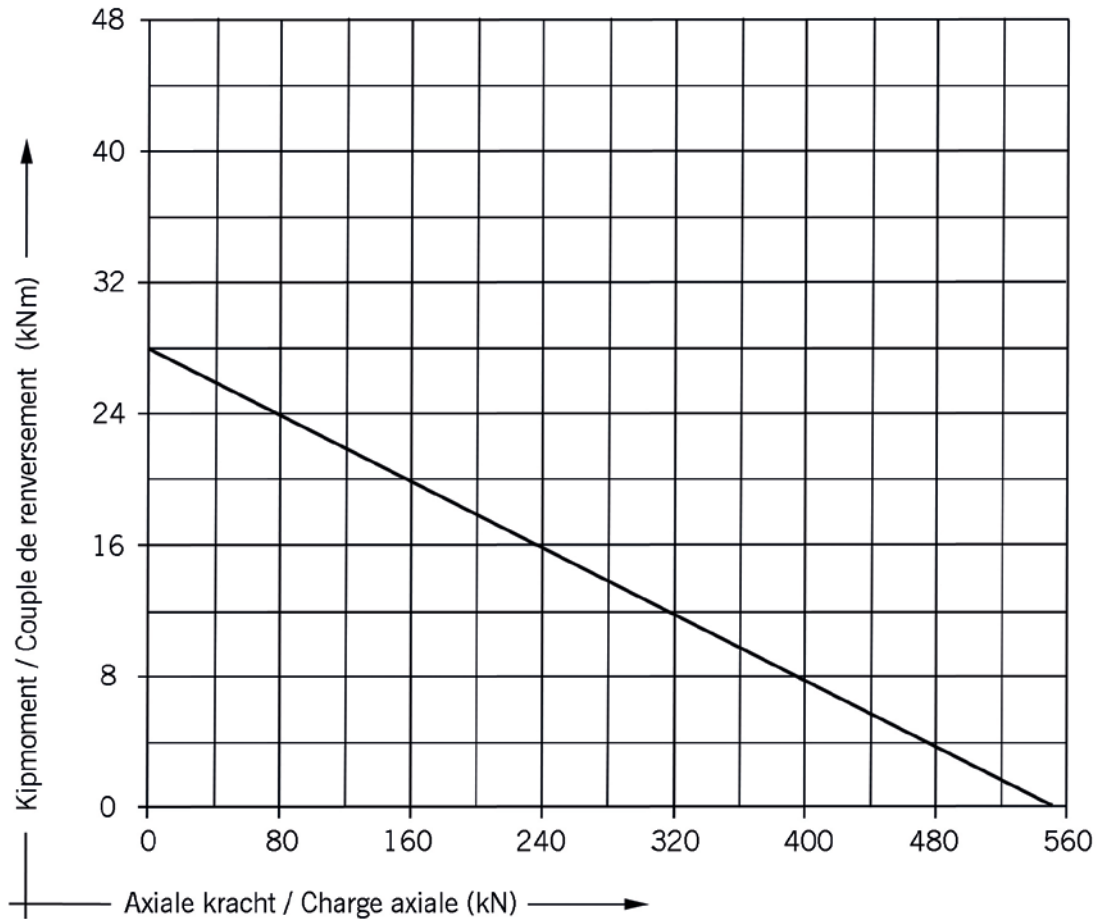
Toutes les données ont été contrôlées. Nous ne pouvons cependant pas prendre la responsabilité pour des données incomplètes ou inexacts. Sous réserve de modification des dimensions ou de la construction. Consultez ATB Automation pour des informations complémentaires, des conseils et les articles de stock.



Schaal / Échelle	
Gewicht / Poids	
kg 43	

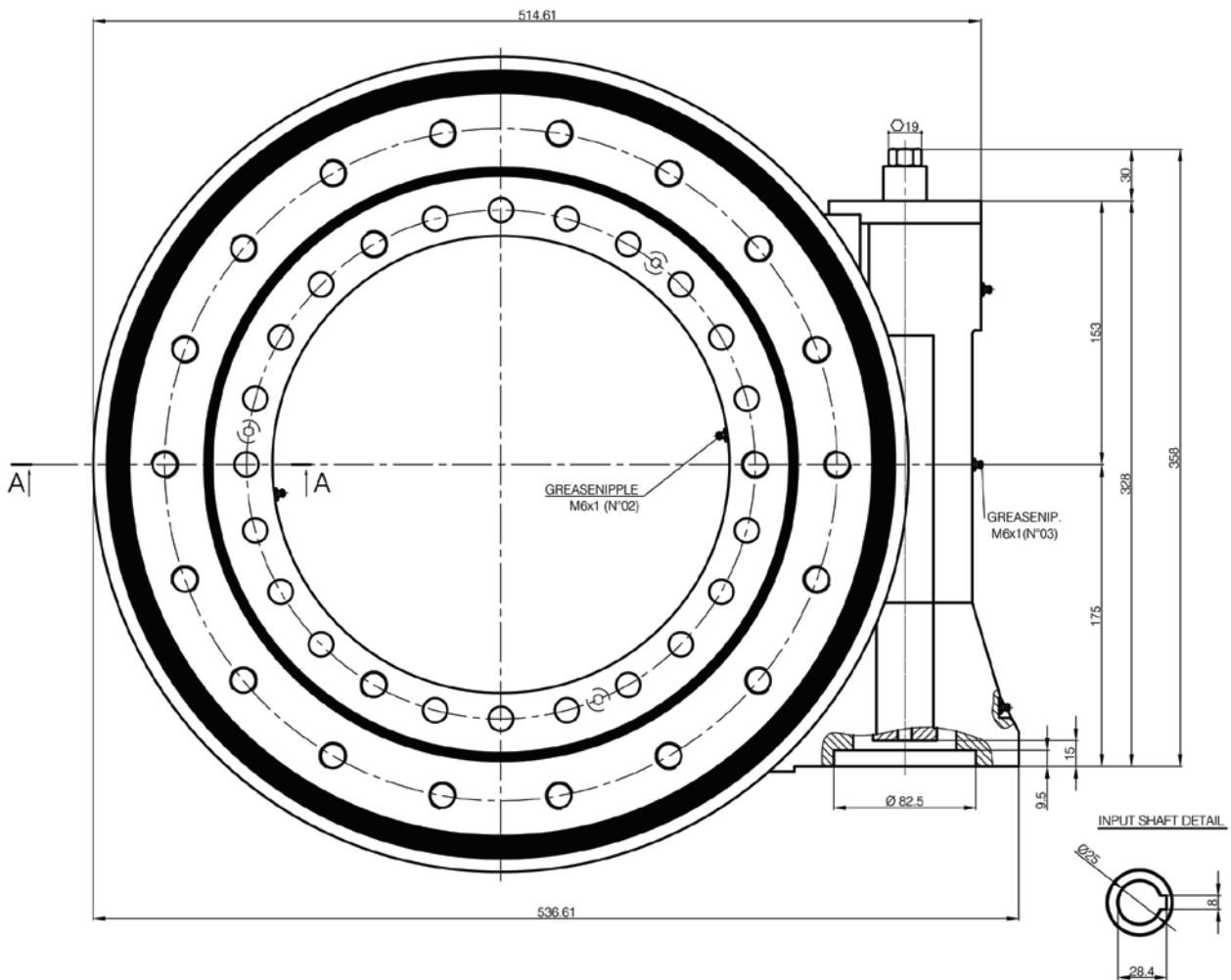
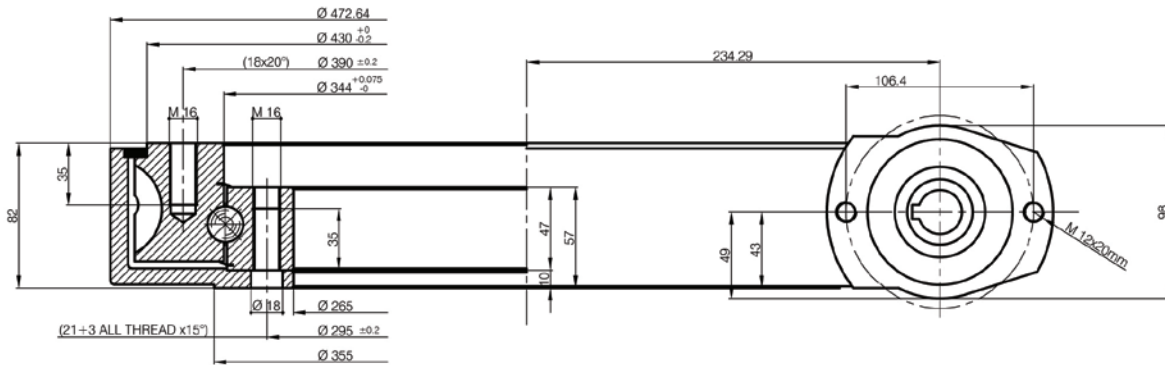
Tekening is eigendom van / Le dessin est la propriété de TORRIANI GIANNI SNC (verboden te kopiëren / interdit de copier)

BELASTINGDIAGRAM / DIAGRAMME DES CHARGES


**TECHNISCHE SPECIFICATIES /
SPECIFICATIONS TECHNIQUES**

Gaten buitenring / Troux baque extérieure	:	16 (M 16)
Gaten binnenring / Troux baque intérieure	:	15 (M 16)
Wormoverbrenging / Transmission à vis sans fin	:	61:1
Max toerental motor / Vitesse de moteur maximal	:	200 rpm
Nominaal draaimoment (continu) / Couple nominal (en continu)	:	4795 Nm
Max draaimoment (piek) / Couple maximal (en pointe)	:	9303 Nm
Max stilstandskoppel / Couple d'arrêt maximal	:	9303 Nm

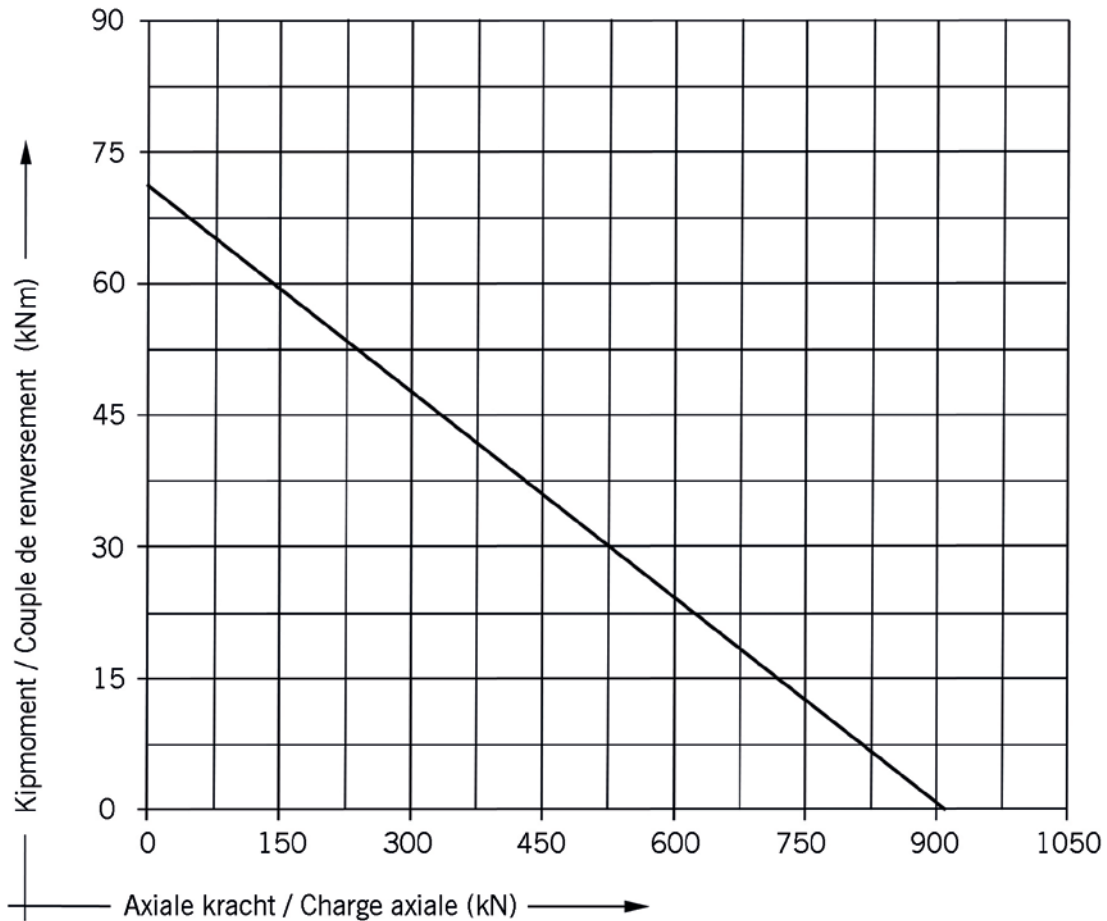
SEZ. A-A



Schaal / Échelle	
Gewicht / Poids	
kg 62	

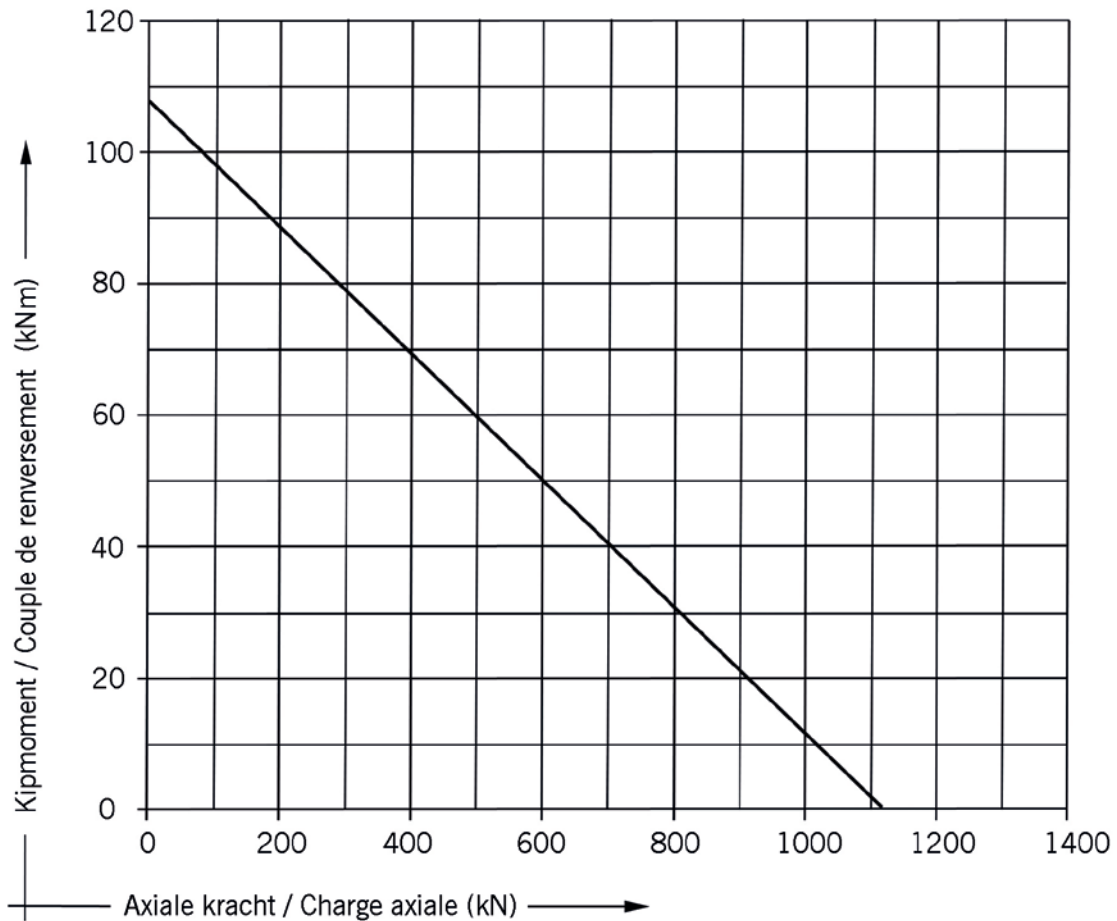
Tekening is eigendom van / Le dessin est la propriété de TORRIANI GIANNI SNC (verboden te kopiëren / interdit de copier)

BELASTINGDIAGRAM / DIAGRAMME DES CHARGES


**TECHNISCHE SPECIFICATIES /
SPECIFICATIONS TECHNIQUES**

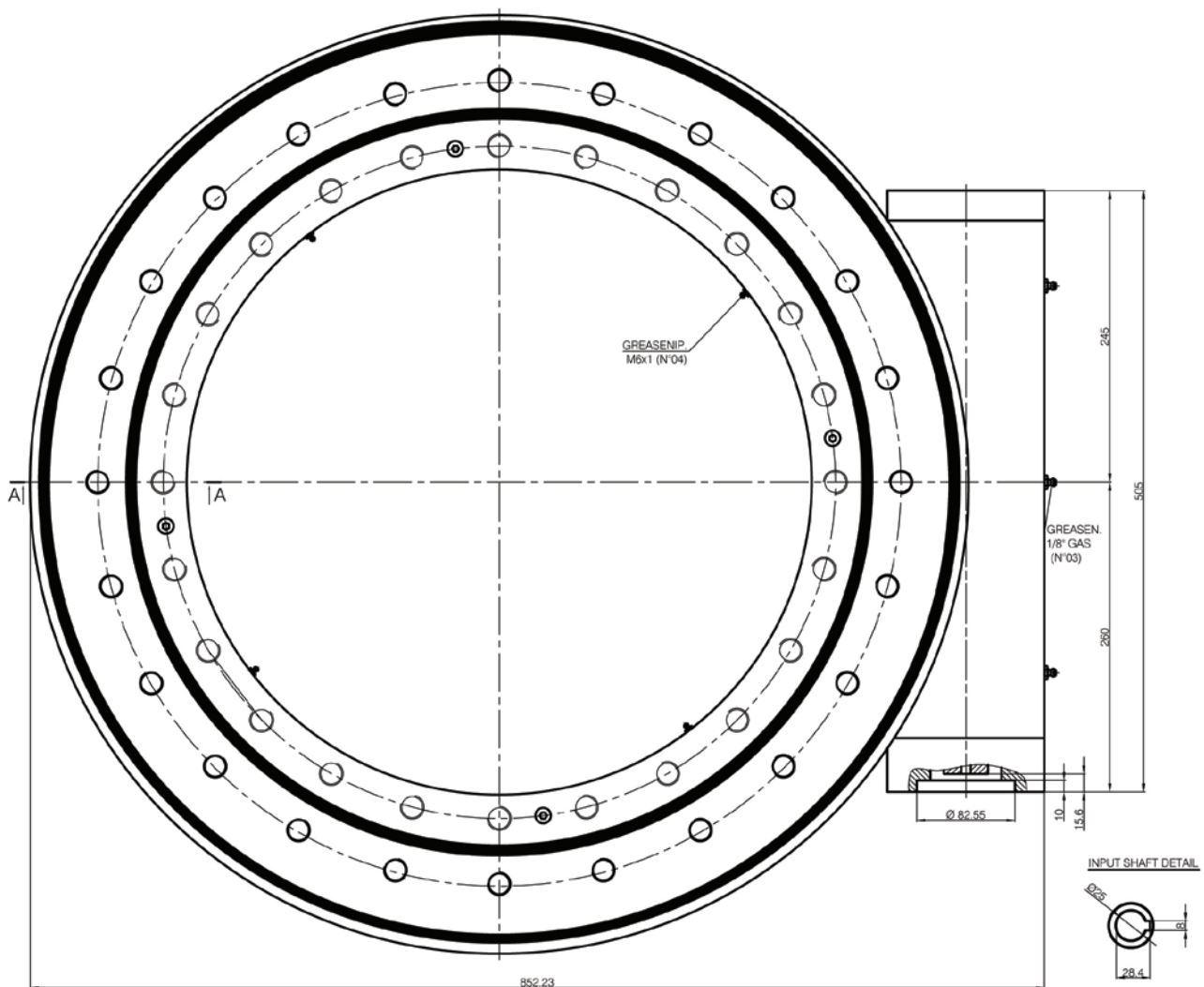
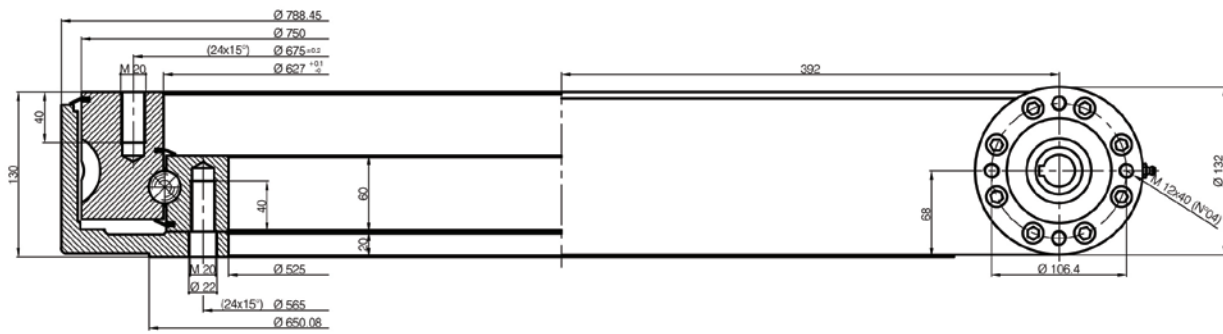
Gaten buitenring / Trous baque extérieure	: 18 (M 16)
Gaten binnenring / Trous baque intérieure	: 24 (M 16)
Wormoverbrenging / Transmission à vis sans fin	: 85:1
Max toerental motor / Vitesse de moteur maximal	: 200 rpm
Nominaal draaimoment (continu) / Couple nominal (en continu)	: 10150 Nm
Max draaimoment (piek) / Couple maximal (en pointe)	: 12905 Nm
Max stilstandskoppel / Couple d'arrêt maximal	: 12905 Nm

BELASTINGDIAGRAM / DIAGRAMME DES CHARGES


**TECHNISCHE SPECIFICATIES /
SPECIFICATIONS TECHNIQUES**

Gaten buitenring / Trous baque extérieure	: 20 (M 16)
Gaten binnenring / Trous baque intérieure	: 20 (M 16)
Wormoverbrenging / Transmission à vis sans fin	: 103:1
Max toerental motor / Vitesse de moteur maximal	: 200 rpm
Nominaal draaimoment (continu) / Couple nominal (en continu)	: 15606 Nm
Max draaimoment (piek) / Couple maximal (en pointe)	: 15606 Nm
Max stilstandskoppel / Couple d'arrêt maximal	: 15606 Nm

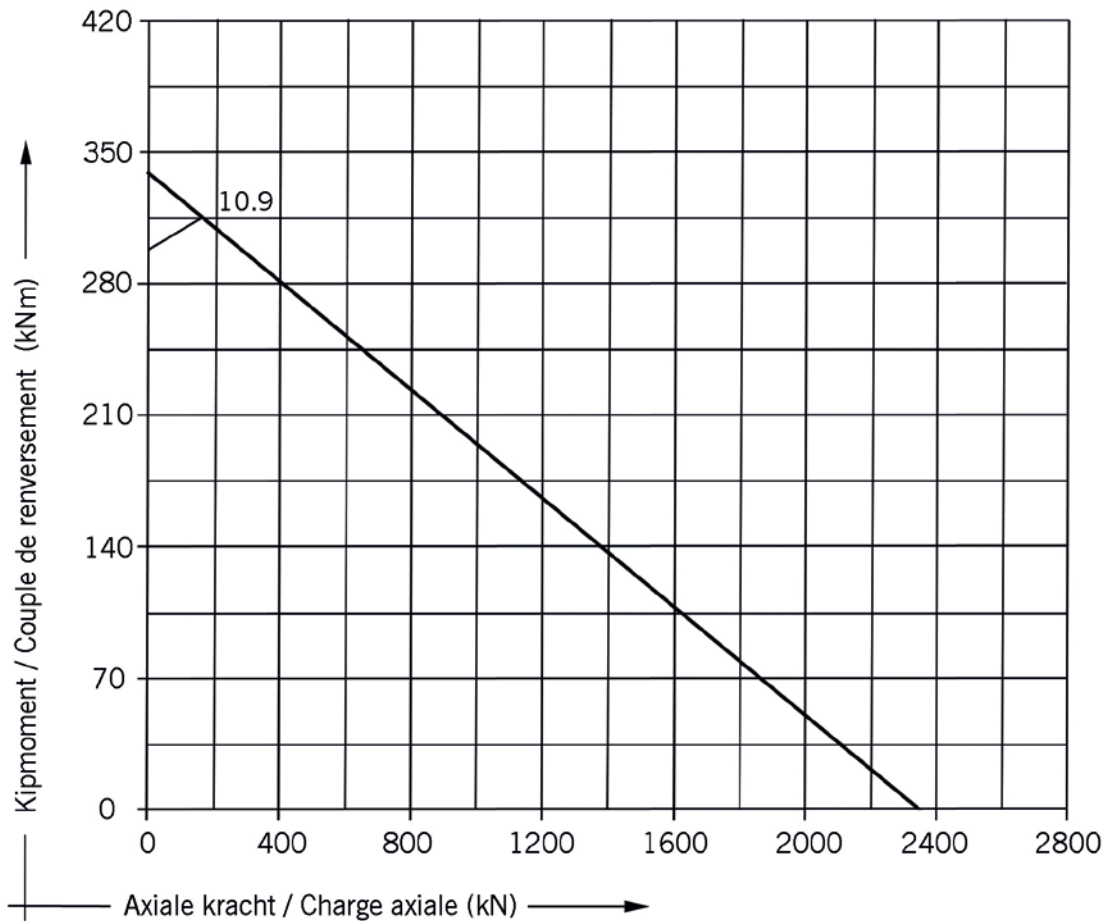
SEZ. A-A



Schaal / Échelle	
Gewicht / Poids	
kg 214	

Tekening is eigendom van / Le dessin est la propriété de TORRIANI GIANNI SNC (verboden te kopiëren / interdit de copier)

BELASTINGDIAGRAM / DIAGRAMME DES CHARGES

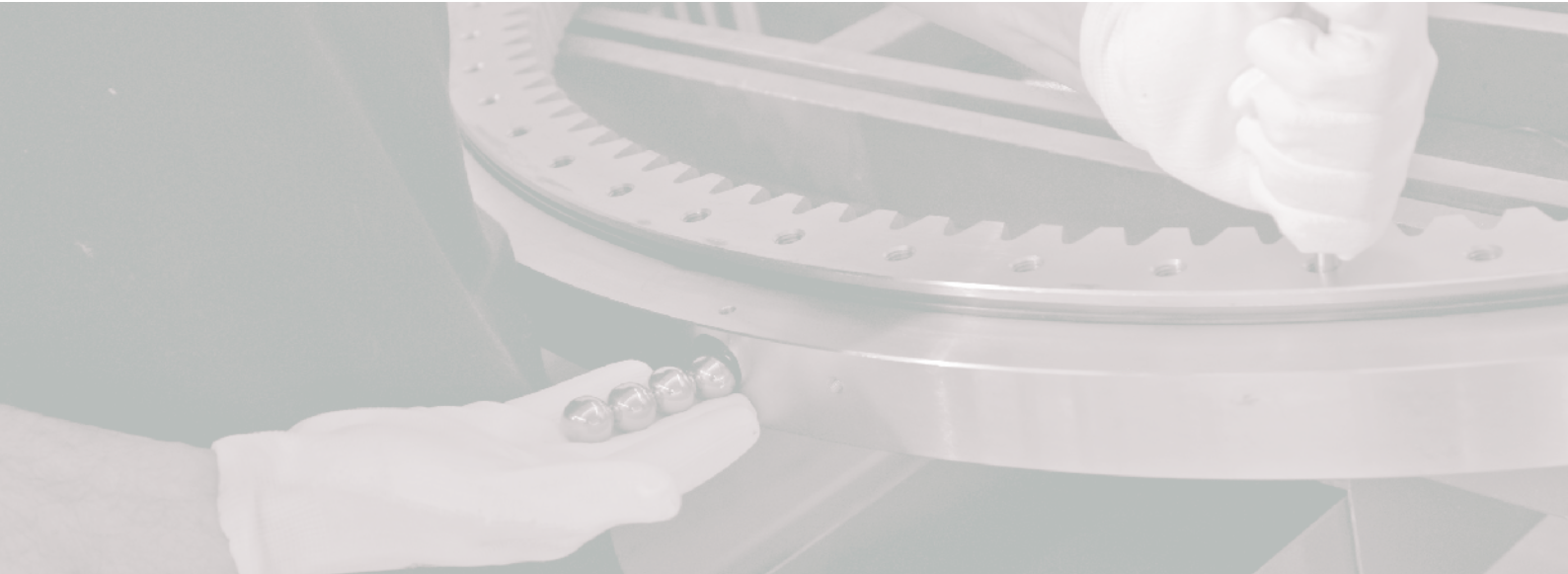

**TECHNISCHE SPECIFICATIES /
SPECIFICATIONS TECHNIQUES**

Gaten buitenring / Trous baque extérieure	: 24 (M 20)
Gaten binnenring / Trous baque intérieure	: 24 (M 20)
Wormoverbrenging / Transmission à vis sans fin	: 104:1
Max toerental motor / Vitesse de moteur maximal	: 150 rpm
Nominaal draaimoment (continu) / Couple nominal (en continu)	: 42830 Nm
Max draaimoment (piek) / Couple maximal (en pointe)	: 42830 Nm
Max stilstandskoppel / Couple d'arrêt maximal	: 42830 Nm



ATB Automation

Mechanics | Motion Control



ATB Automation
info@atbautomation.eu
www.atbautomation.eu

Vermogenweg 109
NL-3641 SR Mijdrecht
Tel. +31 297 28 58 21

P. Basteleusstraat 2 - Unit 11
B-1600 Sint-Pieters-Leeuw
Tel. +32 2 334 99 99