

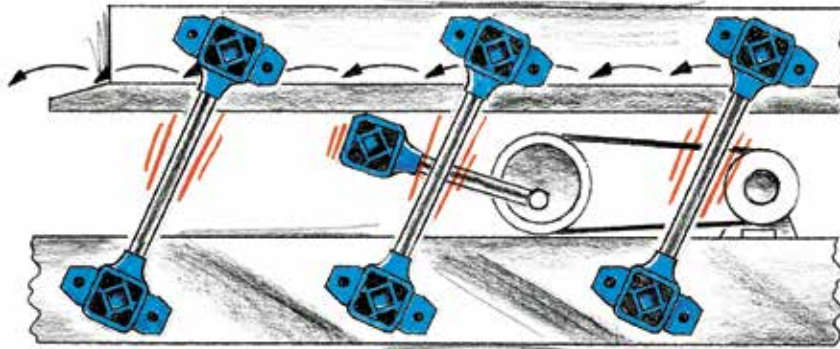
ROSTA – Éléments oscillants

**Suspensions élastiques pour cribles, convoyeurs et tamiseurs.
Durée de vie élevée – sans entretien – Résistance à la corrosion
– fiables en cas de surcharges**

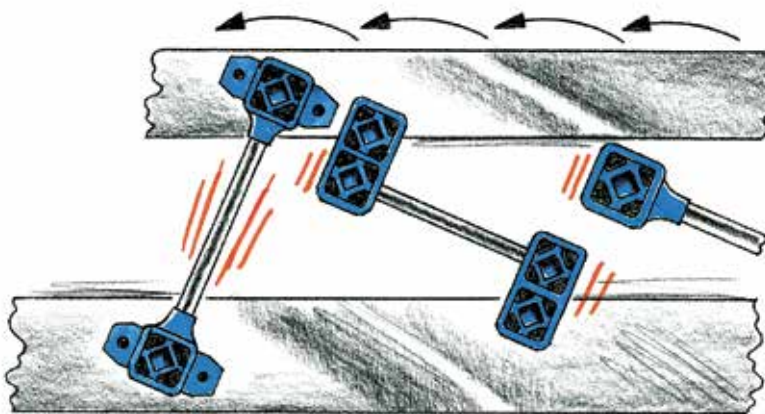


Éléments oscillants

Suspensions élastiques pour tous types de

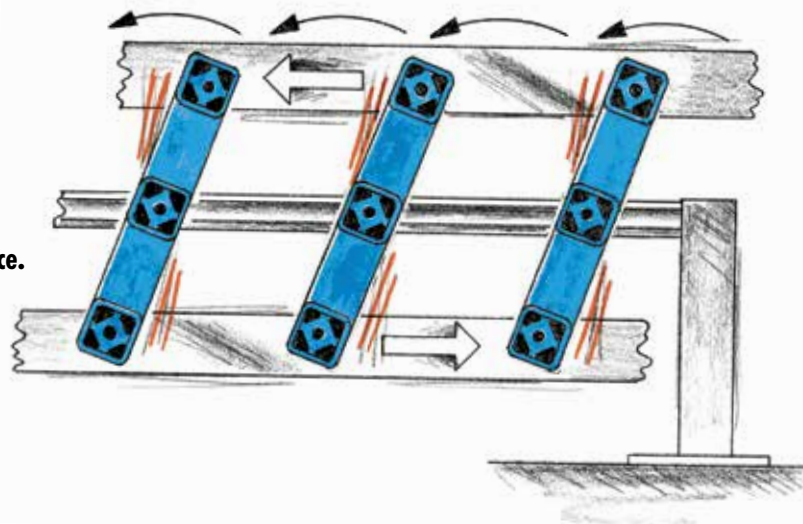


- Bras oscillants et têtes de bielles pour convoyeur oscillant à 1 masse avec entraînement bielle-manivelle.**
- Sans entretien et très résistant à l'usure.
 - La tête de bielle amortit les chocs aux points morts.



- Ressorts accumulateurs pour convoyeur fonctionnant en résonance.**
- Pour un entraînement puissant et harmonieux du convoyeur.
 - Pour un fonctionnement silencieux, sans usure et économe en énergie.

- Bras oscillants doubles pour convoyeur oscillant à vitesse élevée.**
- réduction des efforts dynamiques par compensation des masses.
 - rigidité des ressorts élevée pour un fonctionnement proche de la résonance.



Bras oscillant type AU



ROSTA

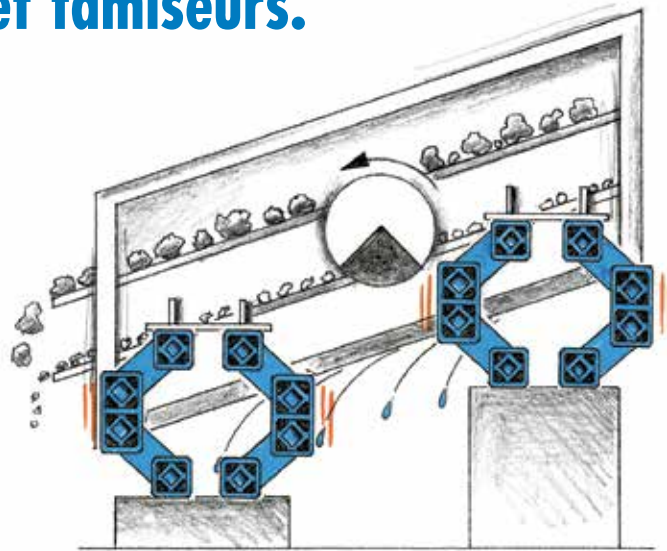
cribles, convoyeurs et tamiseurs.



Suspension de crible
type AB

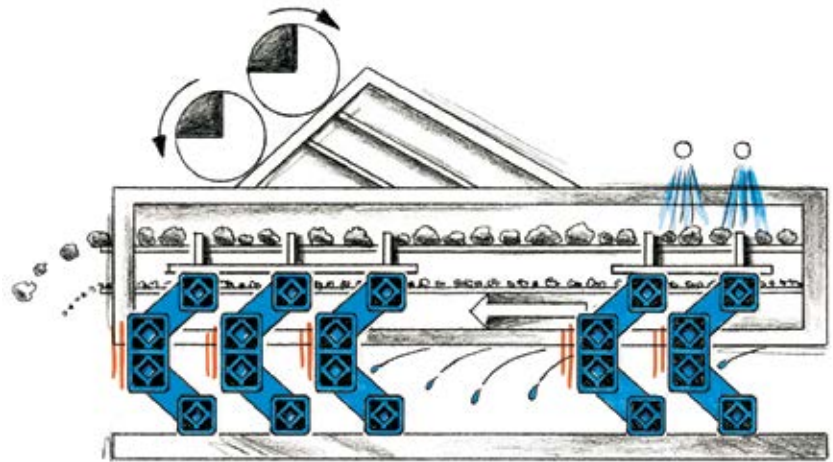
Joint articulé
type AK

Solution fiable, sans
entretien, silencieuse,
résistant à la corrosion
et aux surcharges pour
toutes applications sur
cribles, convoyeurs ou
tamiseurs.



Supports antivibratoires pour cribles circulaires ou linéaires

- Durée de vie élevée
- Isolation vibratoire élevée
- Résistant à la corrosion



Joints articulés pour tamiseurs
(plansichter).

- Solution durable pour mouvements circulaires horizontaux
- Très haute capacité de charge, jusqu'à 40 000 N par élément.

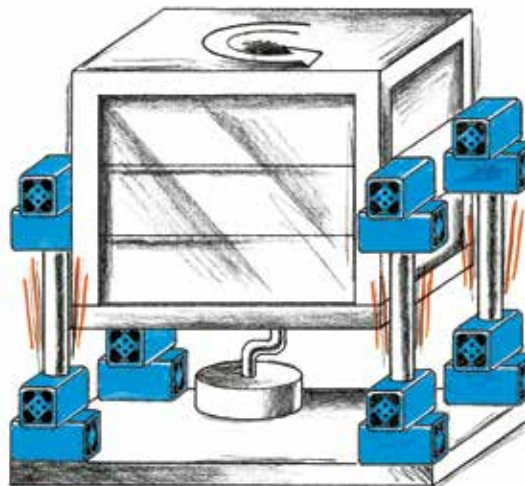
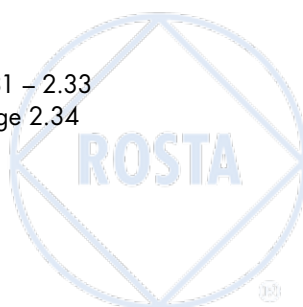


Table de sélection pour systèmes guidés (Avec entraînement par bielle-manivelle)

				
		Système à 1 masse Sans ressorts accumulateurs	Système à 1 masse Avec ressorts accumulateurs	Système à 2 masses Avec compensation directe
	AU Page 2.25	Bras oscillants simples avec longueur de bras variable. Livrables avec filetage à droite ou à gauche 7 tailles pour des charges jusqu'à 5000 N par bras.		
	AS-P AS-C Page 2.26	Bras oscillants simples avec entraxe fixe. 6 tailles pour des charges jusqu'à 2500 N, fixation sur bride. 6 tailles pour des charges jusqu'à 2500 N, fixation centrale.		
	AD-P AD-C Page 2.27			Bras oscillants doubles avec entraxe fixe. 5 tailles pour des charges jusqu'à 2500 N, fixation sur bride. 4 tailles pour des charges jusqu'à 1600 N, fixation centrale.
	AR Page 2.28	Bras oscillants simples et doubles avec longueur de bras variable. La connexion entre les éléments AR par l'intermédiaire d'un tube rond. Pour conception de convoyeurs à 2 masses avec transport de matériaux bidirectionnel. 2 Tailles pour des charges jusqu'à 800 N par bras.		
	ST Page 2.29	Têtes de bielle pour entraînement par bielle-manivelle. Livrables avec filetage à droite ou à gauche 9 tailles pour des charges jusqu'à 27 000 N par tête de bielle.		
	DO-A Page 2.30		Ressorts accumulateurs avec élasticité dynamique élevée pour des systèmes oscillants avec fonctionnement proche de la résonance. 1 ressort accumulateur est composé de 2 éléments DO-A. 5 tailles avec élasticité dynamique jusqu'à 320 N/mm.	

Remarques concernant les applications spécifiques suivantes:

- Systèmes à oscillations libres: pages 2.16–2.19
- Systèmes à entraînement bielle-manivelle: pages 2.31 – 2.33
- Systèmes à mouvements circulaires (plansichter): page 2.34



Technologie des systèmes guidés avec entraînement par bielle-manivelle

Introduction

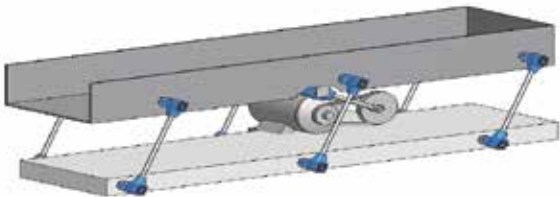
Les systèmes oscillants à entraînement par bielle-manivelle sont principalement utilisés pour le transport et la sélection de matériels en vrac. Ils sont équipés d'un canal (gouttière, goulotte, auge, ...) très lourd et très rigide qui est monté sur des bras oscillants. Ces bras oscillants sont reliés au châssis de la machine qui lui-même est fixé sur une embase massive (fondation-sol). Le mécanisme bielle-manivelle, qui transmet le mouvement au canal, est toujours entraîné par une courroie de transmission élastique pour compenser la poussée de l'excentrique. La bielle est reliée au canal par une tête de bielle élastique qui va absorber les chocs de fin de course des mouvements alternatifs. Le nombre de bras oscillants nécessaire est fonction de la longueur, du poids et de la rigidité du canal. Selon le cas, l'oscillation peut produire 2 modes de transport différents:

- par secousses, le matériel se déplace en glissant sur le fond du canal.
- par microprojections, le matériel se déplace par petits bonds.

Les systèmes de convoyage **lents** sont conçus tels que décrit précédemment. Dans le cas de convoyage plus **rapide** et par conséquent avec des forces de réaction plus élevées, les systèmes sont conçus avec une contre-masse (2 masses); cette contre-masse, positionnée sous le canal et suspendue par des bras oscillants doubles, compense les forces de réactions dynamiques.

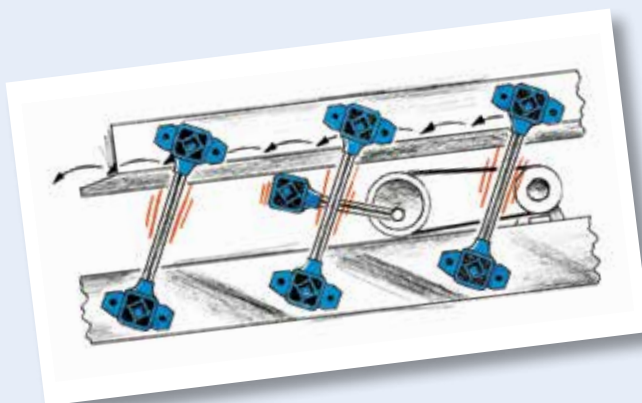
Pour obtenir un mouvement harmonieux dans des systèmes de convoyage rapide à 1 ou 2 masses, il est recommandé d'installer des **ressorts accumulateurs** capables de travailler à la résonance (fréquence propre du système); précontraints ils compensent les points morts, les efforts résultants de l'entraînement bielle-manivelle et soutiennent le mouvement excentrique du canal grâce à leur rigidité dynamique élevée.

Système à 1 masse

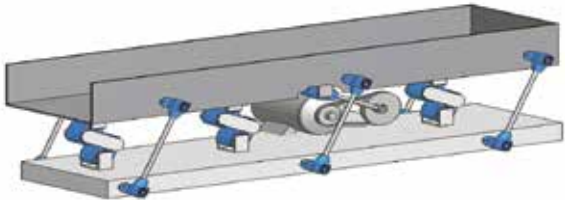
Conception	Caractéristiques techniques	Éléments ROSTA
 <p>Système classique «force brute»</p>	Accélération: 1.1 à 1.7 g Vitesse de convoyage: 6 à 15 m/min Longueur du canal: 12 à 15 mètres max.	Éléments oscillants: AU, AS-P, AS-C, AR Têtes de bielle: ST

Le système de convoyage par oscillations à 1 masse est le système le plus fréquemment utilisé dans les process industriels en raison de sa simplicité de construction et de son faible coût de mise en œuvre. Il se compose d'un canal d'alimentation fixé sur des bras oscillants qui sont reliés au châssis, dont le mouvement est transmis par un mécanisme bielle-manivelle. Ce système est utilisé pour des accélérations

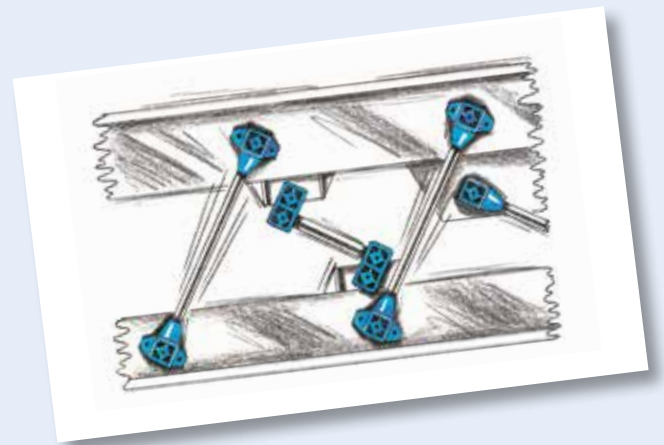
jusqu'à 1,7 g et par conséquent une vitesse de convoyage «lente». Pour éviter une fatigue de la structure du canal, il convient de rigidifier le canal au maximum. Le convoyeur est bien évidemment fixé au sol par des dispositifs adaptés.



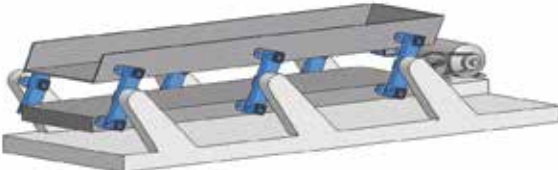
Système à 1 masse avec ressorts accumulateurs.

Conception	Caractéristiques techniques	Éléments ROSTA
 <p>«Fréquence propre» pour un convoyage harmonieux</p>	<p>Accélération: 1.1 à 2.2 g</p> <p>Vitesse de convoyage: env. 6 à 22 m/min.</p> <p>Longueur du canal: jusqu'à 20 mètres</p>	<p>Éléments oscillants: AU, AS-P, AS-C, AR</p> <p>Têtes de bielle: ST</p> <p>Ressorts accumulateurs: DO-A elements</p>

Un système travaillant à sa fréquence propre, est un système à 1 masse auquel on ajoute des ressorts accumulateurs entre le canal et le châssis. Ce système à ressorts élastiques permet d'absorber les chocs des points morts, les contraintes sur les structures et assure un fonctionnement à la résonance peu consommateur d'énergie, doux et silencieux. L'accélération maxi. ne doit pas dépasser 2,2 g. Le nombre d'accumulateurs nécessaires est fonction du poids du canal et de la vitesse d'entraînement.



Système à 2 masses, pour compensation des efforts dynamiques par contre-masse.

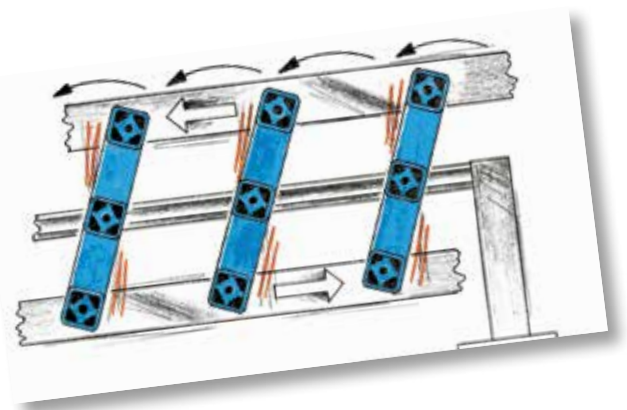
Conception	Caractéristiques techniques	Éléments ROSTA
 <p>Convoyage rapide, système haute performance</p>	<p>Accélération: 1.5 à 5.0 g</p> <p>Vitesse de convoyage: env. 10 à 45 m/min.</p> <p>Longueur du canal: jusqu'à env. 25 mètres</p>	<p>Éléments oscillants: AD-P, AD-C, AR</p> <p>Têtes de bielle: ST</p> <p>Eventuellement ressorts accumulateurs DO-A</p>

Le système de convoyage à contre-masse est synonyme de vitesse élevée du produit. La contre-masse reliée au canal supérieur, par l'intermédiaire de bras doubles ROSTA, compense les efforts d'inerties de la masse 1 (canal), son poids étant identique à celui du canal. Cette configuration offre de nombreuses possibilités d'applications. La contre-masse peut être conçue de manière à pouvoir convoyer des produits au même titre que le canal supérieur. Le sens de convoyage sera identique pour les 2 canaux.

Exemple: en équipant le canal supérieur d'un tamis, on laisse passer le produit d'une granulométrie plus petite sur le canal inférieur (contre-masse) qui se chargera de transporter le produit dans la même direction.

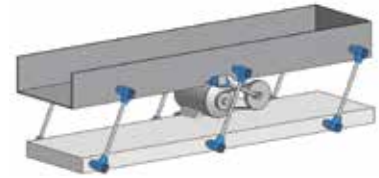
Le système de convoyage à vitesse élevée permet de travailler avec des accélérations allant jusqu'à 5,0 g. Un nombre approprié de bras doubles, reliant le canal, la contre-masse et la struc-

ture, fournira une raideur dynamique élevée qui permettra à la machine de travailler à la résonance.



Technologie

1. Systèmes à 1 masse: exemple de calcul



Formules

Facteur oscillatoire de la machine

$$K = \frac{\left(\frac{2\pi}{60} \cdot n_s\right)^2 R}{g \cdot 1000} = \frac{n_s^2 \cdot R}{894'500} [-]$$

Valeur élastique totale de la machine

$$c_t = m \cdot \left(\frac{2\pi}{60} \cdot n_s\right)^2 \cdot 0.001 [N/mm]$$

Nombre de bras oscillants mini.

$$z = \left(\frac{L}{L_{max}} + 1\right) \cdot 2 [-]$$

Charge par bras

$$G = \frac{m \cdot g}{z} [N]$$

Force d'accélération (pour la sélection de la tête de bielle ST)

$$F = m \cdot R \cdot \left(\frac{2\pi}{60} \cdot n_s\right)^2 \cdot 0.001 = c_t \cdot R [N]$$

Capacité d'entraînement

$$P = \frac{F \cdot R \cdot n_s}{9550 \cdot 1000 \cdot \sqrt{2}} [kW]$$

Valeur élastique dynamique par bras

$$c_d = \frac{M d_d \cdot 360 \cdot 1000}{A^2 \cdot \pi} [N/mm]$$

Facteur de résonance

$$i = \frac{z \cdot c_d}{c_t} [-]$$

Pour un facteur de résonance ≥ 0.8 le système est défini comme fonctionnant à la fréquence propre.

	Désignation	Symbole	Exemple	Unité
Longueur, Poids	Longueur du canal	L	2.5	m
	Poids à vide du canal	m ₀	200	kg
	Poids du matériel convoyé		50	kg
	Facteur de couplage du matériel 50% *	m _m	25	kg
	Poids de la masse oscillante *	m = m ₀ + m _m	225	kg
Paramètres transmission	Rayon excentrique	R	12	mm
	Amplitude	sw = 2 · R	24	mm
	Vitesse moteur	n _s	340	tr/min
	Accélération	g	9.81	m/s ²
	Facteur oscillatoire de la machine	K	1.6	
	Accélération de la machine	a = K · g	1.6	g
	Valeur élastique totale de la machine	c _t	285	N/mm
Bras oscillants	Longueur maxi. entre les bras	L _{max}	1.5	m
	Nombre de bras	z	6	
	Charge par bras	G	368	N
	Éléments oscillants sélectionnés (exemple) Alternatives possibles: AU, AR, AS-P, AS-C		12x AU 27	
Entraînement	Longueur (entraxe) du bras	A	200	mm
	Force d'accélération	F	3423	N
Valeur élastique	Tête de bielle sélectionnée		1x ST 45	
	Capacité d'entraînement (env.)	P	1.0	kW
	Couple dynamique	Md _d	2.6	Nm/°
Valeur élastique	Valeur élastique dynamique par bras	c _d	7.4	N/mm
	Valeur élastique dynamique pour l'ensemble des bras	z · c _d	44.7	N/mm
	Facteur de résonance	i	0.16	

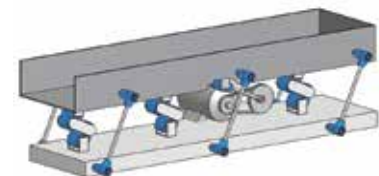
* Les paramètres suivants sont à prendre en compte pour déterminer le facteur de couplage du matériel (% matériel entraîné):

- facteur de couplage élevé si le matériel est humide ou collant.
- machine fonctionnant à pleine charge.

2. Système à 1 masse, avec ressorts accumulateurs: exemple de calcul

Mêmes paramètres qu'au chapitre 1 (ci-dessus) +:

Ressorts accumulateurs	Quantité	z _s	2	
	Valeur élastique dynamique pour 1 accumulateur	c _s	100	N/mm
	Valeur élastique dynamique pour l'ensemble des accumulateurs:	z _s · c _s	200	N/mm
	Facteur de résonance	i _s	0.86	
Ressorts accumulateurs sélectionnés: 2 accumulateurs composés de 2 DO-A 45 x 80				



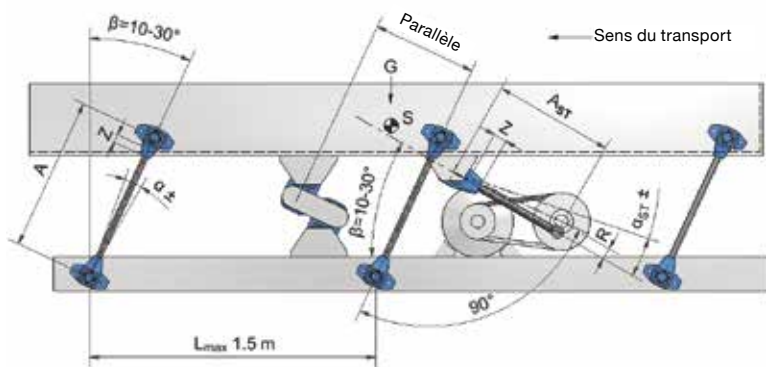
Facteur de résonance avec accumulateurs

$$i_s = \frac{z \cdot c_d + z_s \cdot c_s}{c_t} [-]$$

Pour un facteur de résonance ≥ 0.8 le système est défini comme fonctionnant à la fréquence propre.

Technologie

3. Systèmes oscillants à 1 masse: instructions de montage



Distance entre les bras L_{max} :

- En général, la distance entre les bras est fonction de la rigidité du canal et ne dépasse pas 1,5 m.
- Pour une largeur de canal supérieure à 1.5 m nous recommandons de mettre en place une 3^{ème} rangée (centrale) de bras oscillants, afin de stabiliser le système.

Position de la tête de bielle ST:

Pour un convoyeur à une masse, il est recommandé de positionner la tête de bielle légèrement en amont du centre de gravité du canal, coté déchargement du matériel.

Angle de montage des bras β :

En fonction du type de process et de la vitesse de convoyage, le bras devra être monté avec un angle compris entre 10 et 30° par rapport à la verticale (on obtiendra une combinaison optimale «vitesse de transport/saut du matériel» avec un angle de bras de 30°). La bielle d'entraînement doit former un angle de 90° avec les bras oscillants, cette configuration orthogonale assure un entraînement harmonieux du système.

Angle d'oscillation α :

Voir chapitre 5 – page 2.24

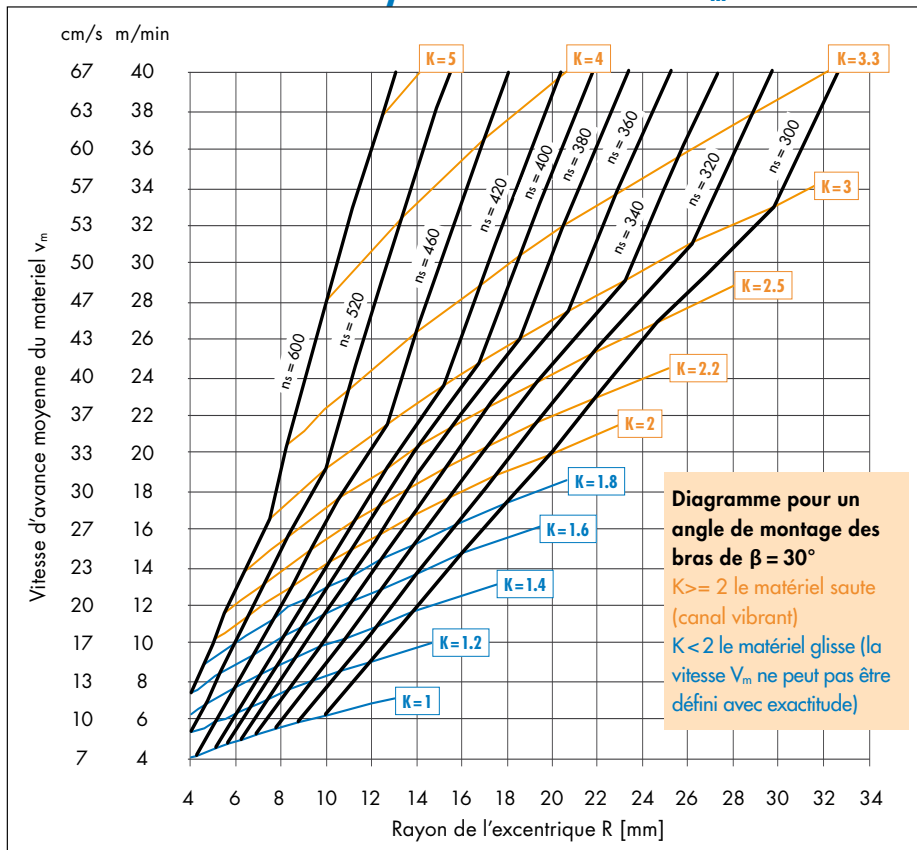
Visserie:

Utiliser des vis de qualité 8.8 avec les efforts de serrage adéquats.

Profondeur de serrage Z:

Minimum 1,5 x M (\varnothing vis)

4. Vitesse d'avance moyenne du matériel V_m



Facteurs déterminants:

- Épaisseur de la couche de matériel transporté
 - Caractéristiques – état de surface du canal
 - Inclinaison des bras (angle β)
 - La nature (taille, forme), l'état (humide, collant,..) du matériel transporté
- Exemple: des grains fins et secs requièrent un facteur de correction de 30%.

Exemple: système à 1 masse avec entraînement par excentrique:

Le point d'intersection entre le rayon de l'excentrique $R = 12$ mm et la vitesse moteur $n_s = 340$ tr/min indique une vitesse théorique du matériel $v_m =$ de 12 m/min soit 20 cm/sec. Pour un facteur d'accélération $K > 2$ et un bras incliné à $\beta = 30^\circ$, l'accélération verticale sera supérieure à 1 g et le matériel se déplacera par bonds.

Technologie

5. Charge par bras G, vitesse de rotation n_s et angle d'oscillation α admissibles

Taille (ex. AU 15)	charge maxi. G par bras [N]				Vitesse de rotation maxi. (tr/min)*	
	K < 2	K = 2	K = 3	K = 4	α ± 5°	α ± 6°
15	100	75	60	50	640	480
18	200	150	120	100	600	450
27	400	300	240	200	560	420
38	800	600	500	400	530	390
45	1'600	1'200	1'000	800	500	360
50	2'500	1'800	1'500	1'200	470	340
60	5'000	3'600	3'000	2'400	440	320

L'angle d'oscillation α de chacun des composants oscillants (bras, tête de bielle) doit être dans la plage d'utilisation admissible (n_s and α).

Calcul de l'angle d'oscillation des bras:

Rayon de l'excentrique R [mm]

Entraxe A [mm]

Angle d'oscillation α ± [°]

$$\alpha = \arctan\left(\frac{R}{A}\right) [^\circ]$$

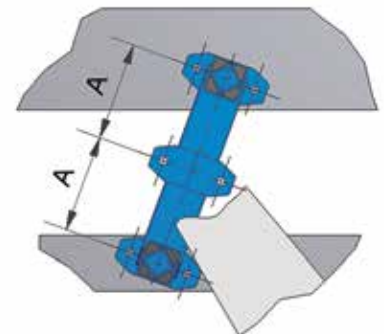
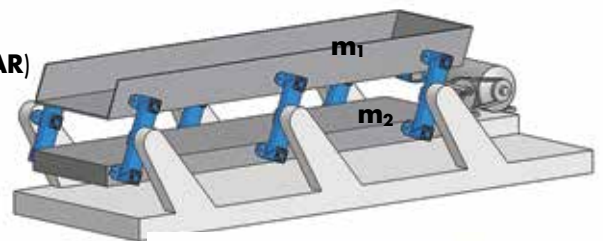
Pour des charges et des accélérations plus élevées: contacter ROSTA.

En général, n_s = 300 – 600 tr/min et α maxi. ± 6°.

* Fréquences admissibles: page T.7 du catalogue.

6. Systèmes à 2 masses pour compensation des efforts dynamiques par contre-masse

- Efforts d'accélération maxi. env. 5g, longueur maxi. du canal env. 25 m
- Equipés de bras doubles type **AD-P**, **AD-C** (ou réalisés avec des éléments **AR**)
- Compensation idéale si m₁ = m₂
- Sélection des éléments ROSTA idem au chapitre 1, mais en prenant en compte le poids des 2 masses:
 - Masse m₁ (avec poids matériel entraîné) m₁ [kg]
 - Masse m₂ (avec poids matériel entraîné) m₂ [kg]
 - Poids total de la masse oscillante m = m₁ + m₂ [kg]



$$\text{Valeur élastique dynamique par bras double } c_d = \frac{3 \cdot M_d \cdot 360 \cdot 1000}{2 \cdot A^2 \cdot \pi} \text{ [N/mm]}$$

- Calcul de c_i et F sur la base du poids total de la masse oscillante m = m₁ + m₂
- La tête de bielle **ST**, qui transmet le signal du mécanisme bielle-manivelle, peut se positionner de manière **arbitraire sur la longueur** de la masse m₁ ou m₂ en respectant un angle de 90° avec les bras oscillants.
- Sur demande: possibilité de fournir des bras doubles suivant vos spécifications (entraxes, protections, etc.)

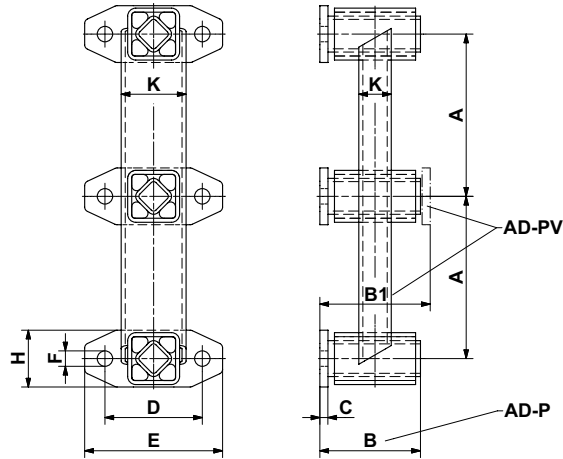
Instructions de montage pour un système à 2 masses équipé de bras doubles:

1. Réaliser avec précision les interfaces de fixation (sur le canal, la contre-masse et le châssis de la machine, des bras oscillants).
2. Fixer la partie centrale des bras oscillants sur le châssis de la machine, régler l'inclinaison des bras (par ex. 30°), monter et serrer les vis avec le couple de serrage requis.
3. Positionner la contre-masse (m₂) horizontalement et aligner les interfaces de fixation avec la partie inférieure des bras oscillants. Maintenir la contre-masse en position à l'aide de cales.
4. Monter et serrer les vis avec le couple de serrage requis.
5. Positionner le canal (m₁) horizontalement et aligner les interfaces de fixation avec la partie supérieure des bras oscillants. Maintenir le canal en position avec des cales.
6. Monter et serrer les vis avec le couple de serrage requis.
7. Installer la bielle d'entraînement et la tête de bielle ST avec l'excentrique en position neutre (entre le point haut et bas de la course). Ajuster la longueur de la bielle et fixer.
8. Retirer les cales sous le canal et la contre-masse.
9. Démarrage-essais.

Bras doubles

AD-P / AD-PV

Fixation
par brides

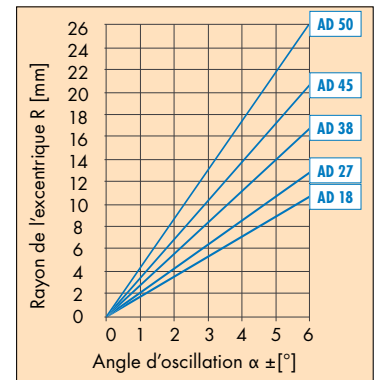
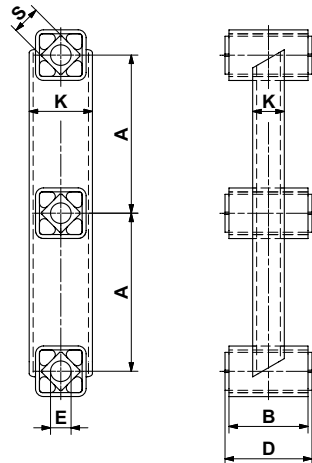


Type AD-PV avec brides inversées

N°article	Type	G [N]		c _d [N/mm]	cotes [mm]										Poids [kg]	Matière composants
		K=2	K=3		A	B	B1	C	D	E	øF	H	K			
07 111 001	AD-P 18	150	120	23	100	62	-	5	60	85	9.5	35	40 x 20	1.2	acier soudé, peinture (bleu ROSTA)	
07 121 001	AD-PV 18				-	68										
07 111 002	AD-P 27	300	240	31	120	73	-	5	80	110	11.5	45	55 x 34	2.6		
07 121 002	AD-PV 27				-	80										
07 111 003	AD-P 38	600	500	45	160	95	-	6	100	140	14	60	70 x 50	5.0		
07 121 003	AD-PV 38				-	104										
07 111 004	AD-P 45	1'200	1'000	50	200	120	-	8	130	180	18	70	80 x 40	8.5		
07 121 004	AD-PV 45				-	132										
07 111 005	AD-P 50	1'800	1'500	56	250	145	-	10	140	190	18	80	90 x 50	12.9		
07 121 005	AD-PV 50				-	160										

AD-C

Serrage sur carrés
intérieurs



N°article	Type	G [N]		c _d [N/mm]	cotes [mm]						Poids [kg]	Matière composants	
		K=2	K=3		A	B	D ⁰ _{-0.3}	øE	K	□S		Carré intérieur	Armature extérieure
07 101 001	AD-C 18	150	120	23	100	50	55	13 ⁰ _{-0.2}	40x20	18	0.8	profilé en alliage léger	acier soudé, peinture (bleu ROSTA)
07 101 002	AD-C 27	300	240	31	120	60	65	16 ^{+0.5} _{+0.3}	55x34	27	1.8		
07 101 003	AD-C 38	600	500	45	160	80	90	20 ^{+0.5} _{+0.2}	70x50	38	4.1		
07 101 004	AD-C 45	1'200	1'000	50	200	100	110	24 ^{+0.5} _{+0.2}	80x40	45	6.1		

G = charge maxi en N par bras, pour accélération (K) différente consulter chapitre 5 page 2.24.
c_d = valeur élastique dynamique pour angle d'oscillation α ±5° et vitesse de rotation n_s de 300 – 600 tr/min.

Plus d'informations et de calculs pages 2.22 – 2.24

Éléments oscillants et accessoires ROSTA adaptés aux besoins spécifiques du client

Bras doubles asymétriques pour convoyeur haute vitesse

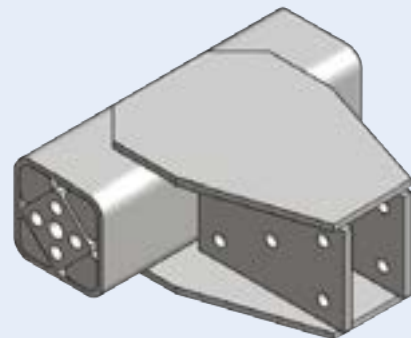
Pour obtenir une vitesse d'avance du produit plus élevée (>60 m/min), nous recommandons l'usage de bras oscillants doubles avec **entraxes asymétriques** de rapport 2:1. Le canal de transport est fixé du côté de **l'entraxe le plus long** et la contre-masse (reliée à la bielle d'entraînement) sur **l'entraxe le plus court**. Le rapport de poids de la contre-masse par rapport au canal est également de 2:1; ce système permet d'avoir une amplitude 2 fois plus élevée côté canal avec des efforts résiduels faibles sur les structures. Documentation sur les bras doubles asymétriques disponible sur demande.



Têtes de bielle pour convoyeur de conception «lourde»



La plus grande tête de bielle du catalogue (**ST 80**) peut transmettre des efforts jusqu'à 27 000 N. Pour l'entraînement de grosses trémies de chargement ou de longs convoyeurs, dans le secteur du bois par exemple, cela ne suffit pas. C'est pourquoi ROSTA a développé des têtes de bielle type **ST 80-4** et **ST 100-5** qui peuvent transmettre des efforts maxi. de **36 000 N** et **63 000 N**. Ces têtes de bielle sont réalisées en acier mecano-soudé avec **une interface de fixation spécifique** pour la bielle d'entraînement (voir schéma ci-dessous). Ces éléments sont réalisés **sur demande**.

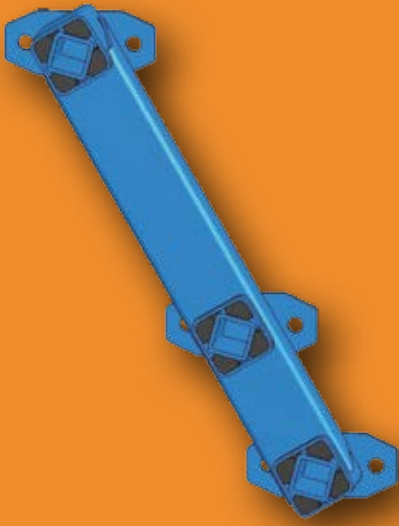


Éléments oscillants et accessoires ROSTA adaptés aux besoins spécifiques du client

Bras ROSTA AS-P et AD-P avec brides de fixation orientées à 30°

Les brides de fixation des bras standards ROSTA AS-P et AD-P sont montées à angle droit (90°) par rapport à l'axe du bras. L'expérience nous montre que la plupart des fabricants de convoyeurs installent les bras oscillants avec une inclinaison de 30°. Dans certaines situations (faible hauteur du canal, contre-masse de petite taille, espaces confinés,...) la position des brides peut être problématique. C'est pour ces cas particuliers, que ROSTA a développé des bras spécifiques avec brides de fixation orientées à 30°.

Ces bras sont réalisés sur demande, en version **droite** ou **gauche** et sont à commander par paire.

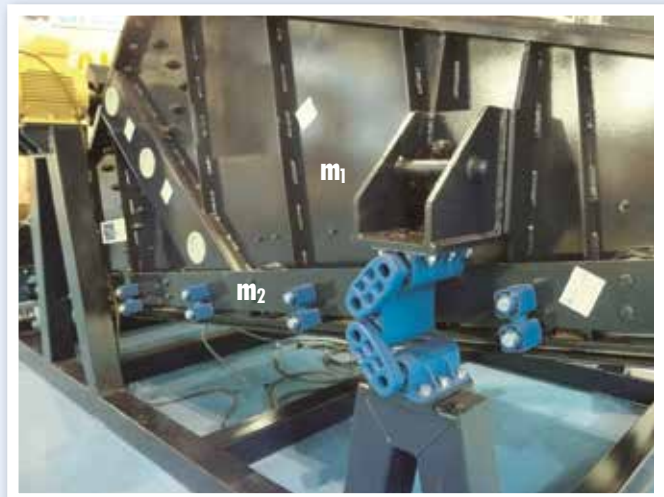


Bras de suspension ROSTA pour systèmes «Flip-Flow» à 2 masses.

Les cribles à oscillations libres avec contre-masse et actionnement direct des **grilles de tamisage flexibles**, offrent l'avantage d'avoir des **mailles autonettoyantes** et d'assurer une **excellente projection des matériaux**. Dans ces systèmes, la contre-masse m_2 oscille deux fois plus que le caisson de criblage m_1 (on parle de ratio 2:1), générant ce qu'on appelle «un effet trampoline».

ROSTA propose pour la suspension et le guidage linéaire de la contre-masse des systèmes «Flip-Flow» différents bras de guidage et accumulateurs élastiques pouvant supporter l'action déphasée des 2 masses.

Documentation DAS «**Dual Amplifying Systems**» disponible sur demande.





Système à 2 masses à résonance avec bras doubles asymétriques en fonte aluminium



Système à 2 masses pour transport de vrac avec bras doubles AD-P 50



Bras oscillants en acier inox pour l'industrie agro-alimentaire



Convoyeur oscillant à 1 masse avec tamis intégré, pour transport et tri de copeaux de bois, équipé d'éléments oscillants AU 45 et d'une tête de bielle ST 60



Système oscillant pour le nettoyage des céréales, convoyage bidirectionnel avec bras doubles équipés d'éléments AR (montage «boomerang»)



Système à 2 masses équipé de bras doubles AD-PV 45, longueur 20 mètres, pour transport de feuilles de tabac

Informations administratives et techniques

1. Conseils, prestations et offres

Veillez adresser vos requêtes auprès du représentant local ROSTA figurant au dos du catalogue.

Afin de vous remettre une offre adaptée, nous vous demandons de nous fournir des informations techniques complètes, accompagnées si possible de croquis, plans et fiches techniques. Ces informations nous permettront de déterminer si un élément standard ou spécial représente la solution la plus avantageuse pour vous. Pour des applications plus complexes, vous recevrez de la part de notre représentant ou de ROSTA un questionnaire spécifique pour mieux cerner vos besoins.

Les conditions générales de vente et de livraison sont précisées dans les offres et disponibles sur notre site internet www.rosta.ch / entreprise / conditions générales de vente et de livraison.

2. Commandes et livraisons

Nous vous prions de mentionner dans vos commandes le numéro de l'offre (si existant), la quantité exacte, la désignation et le numéro de l'article. Les commandes sont à envoyer à notre représentant local.

3. Disponibilité

Une grande partie de notre gamme standard figurant dans le catalogue est disponible en stock auprès de notre représentant local ou de ROSTA AG.

Les pièces spéciales sont fabriquées conformément à la commande et suivant un délai précisé sur l'accusé de réception de commande. Possibilité de livrer les pièces spéciales dans un délai plus court si établissement d'une commande ferme avec livraison sur appel: nous contacter pour plus d'informations.

4. Informations techniques

Nous vous demandons de respecter les limites de capacité de nos éléments telles qu'elles sont définies dans le catalogue. Si vous avez un doute, n'hésitez pas à contacter notre représentant local ou ROSTA AG.

Suivre les instructions de montage détaillées dans le catalogue. Assurez-vous que les monteurs sont qualifiés pour ce type d'opération. Si vous avez la moindre question, n'hésitez pas à contacter notre représentant local ou ROSTA AG.

Montage des éléments: pour fixer nos éléments ou nos supports, merci d'utiliser des vis de fixation de classe 8.8 minimum. Suivre les directives de la norme ISO 898 sur les caractéristiques mécaniques des éléments de fixation, ou les directives de votre fournisseur de vis, pour le couple de serrage maxi. En cas de doute, contrôler vos fixations suivant les directives de la norme VDI 2230.

Utiliser des rondelles suivant DIN 125A pour la fixation sur des trous de boîtiers en fonte (ex: AB 50) ou des trous oblongs (ex: bases moteurs oscillantes MB).

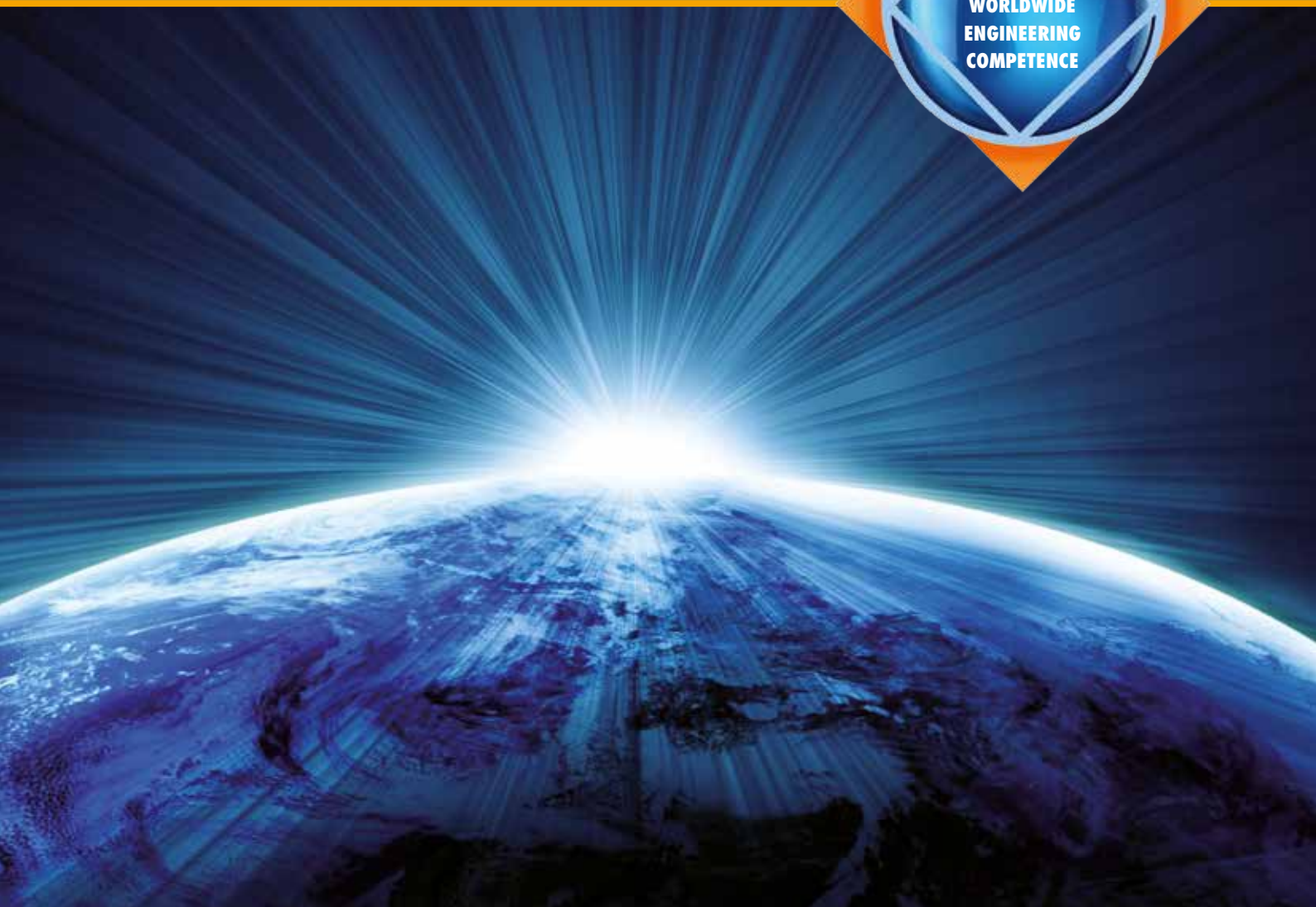
5. Réserves

Ce catalogue et toutes autres informations techniques sont fournis pour vous informer et vous conseiller et n'entraînent aucun engagement de notre part. Nous vous prions d'adapter le montage et l'utilisation de nos éléments aux conditions réelles d'utilisation.

Nous nous réservons le droit de modifier les spécifications et les dimensions des produits.

Toute reproduction, même partielle est strictement interdite, sans autorisation préalable et écrite de ROSTA.

The leading manufacturer of torsional rubber springs



Filiales

Allemagne www.rosta.de **Australie** www.rostaaustralia.com.au **Canada** www.rosta.ca
Chine www.rostachina.com **Italie** www.rostaitalia.com **USA** www.rosta.com

Partenaires

Afrique du Sud www.orangevmc.co.za **Angleterre** www.kobo.co.uk **Argentine** heuchert@ciudad.com.ar
Autriche www.haberkorn.com **Belgique/Luxembourg** www.atbautomation.eu **Brésil** www.atibrasil.com.br
Chili www.riosan.cl **Corée du Sud** www.sewonworld.co.kr **Danemark** www.jens-s.dk **Espagne** www.tracsa.com
Finlande www.sks.fi **France** www.rosta.com **Grèce** www.alexandris.com **Inde** www.technotalent.in
Islande www.falkinn.is **Japon** www.mikipulley.co.jp **Lituanie/Lettonie** www.techvitas.lt **Malaisie** www.masterjaya.com.my
Norvège www.jens-s.no **Nouvelle-Zélande** www.saecowilson.co.nz **Pay-Bas** www.atbautomation.eu
Pérou www.grupo-isc.com **Philippines** www.severosyling.com **Pologne** www.archimedes.pl **Portugal** www.april.pt
Russie www.fam-drive.ru **Singapour** henry@smcomponent.com **Slovénie** www.m-trade.si **Suède** www.kontima.se
Tchéquie www.rupet.eu **Thaïlande** www.virtus.co.th **Turquie** www.entatek.com



Nous nous réservons le droit de modifier les spécifications et les dimensions des produits. Toute reproduction, même partielle, est strictement interdite sans autorisation préalable et écrite de ROSTA.



ROSTA AG

Hauptstrasse 58
CH-5502 Hunzenschwil

Tél. +41-62-889 04 00
Fax +41-62-889 04 99
E-Mail info@rosta.ch
Internet www.rosta.com

ROSTA



T2016.928