

Baureihe KD

series KD



Inhalt / contents

- | | |
|---|----|
| □ Drehmomente / performance data | 49 |
| □ Zeichnung und Maße / drawing and dimensions | 50 |
| □ Qualitätsmerkmale und Spezifikationen
quality characteristics and specifications | 52 |

Es geht auch klassisch.

Classic also works.

Das einstufige Getriebe der Baureihe KD ermöglicht eine koaxiale Übersetzung von $i=2:1$ bei gleichzeitiger Überlagerungsmöglichkeit. Erreicht wird dies durch ein Kegeldifferenzial, das anders als ein herkömmliches Planetengetriebe auch Übersetzungen von unter $i=3:1$ erlaubt. Die Überlagerung erfolgt wie bei allen anderen Drehzahlüberlagerungsgetrieben aus dem Hause TANDLER über eine Schneckenwelle, die zum Beispiel über einen kleinen Servo- oder Schrittmotor angetrieben werden kann. Für Justierungen bietet sich aber auch eine Handverstellung an.

Die Gehäuseabmessungen der KD Getriebe entsprechen denen der Standard-Spiralkegelgetriebe (siehe Spiralkegelgetriebe Katalog), was die Integration in vorhandene Antriebssysteme erleichtert. Natürlich kann das KD Getriebe auch rückwärts angetrieben werden, sodass eine Übersetzung $i=1:2$ ins Schnelle erreicht werden kann. Das Spiel zwischen Schnecke und Schneckenrad kann durch die über Exzenter einstellbare Position der Schnecke minimiert und nachgestellt werden.

The single-step gearbox of the KD series enables a coaxial gear ratio of $i=2:1$ with a simultaneous modulation option. This is achieved using a bevel gear differential, which, unlike a conventional planet gear system, allows gear ratios of below $i=3:1$. As with all other speed modulation gearboxes from TANDLER, modulation is implemented via a worm shaft, which can be driven by a small servo or stepper motor, among others. Manual adjustments can also be carried out with this model.

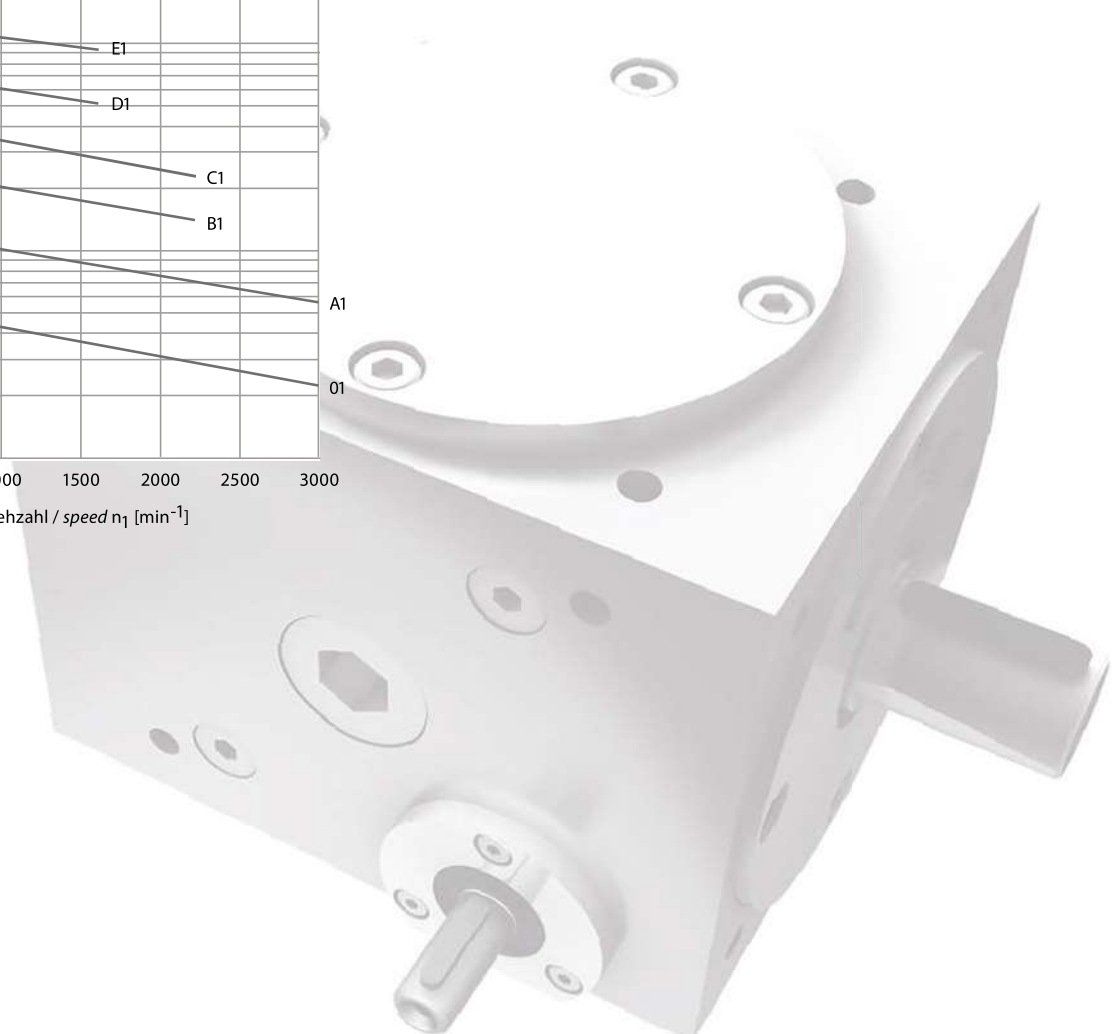
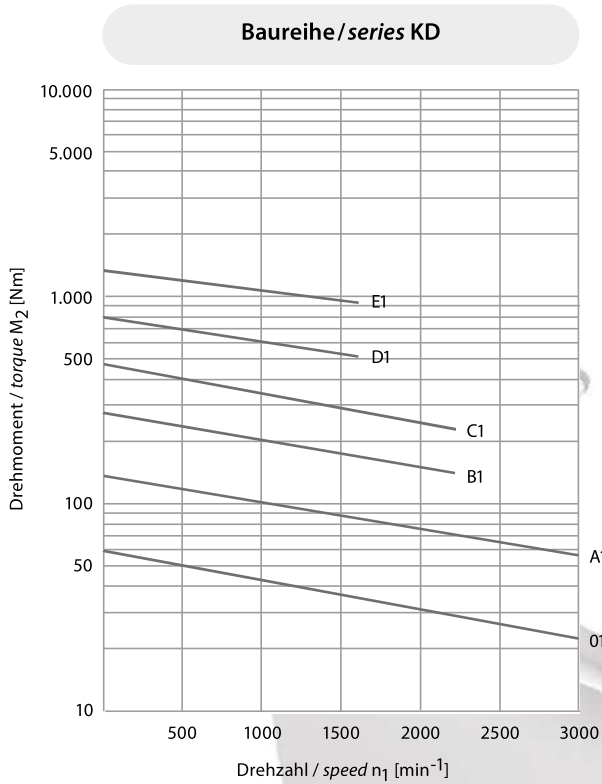
The housing dimensions of the KD gearboxes correspond to those of the standard spiral bevel gearboxes (see spiral bevel gearboxes catalog), which facilitates their integration into other existing drive systems. The KD gearbox can of course also be driven in reverse, so that a gear ratio of $i=1:2$ can be reached quickly. The backlash between the worm and the worm gear can be minimized and adjusted by the adjustable cam position of the worm.



Kegeldifferenzial-Überlagerungsgetriebe Baureihe KD
in-line bevel differential modulation gearboxes series KD

Drehmomente Baureihe KD performance data series KD

Zulässige Drehmomente am Abtrieb der Welle d_2 / permissible torques at outputshaft d_2



Erforderliches Drehmoment der Schneckenwelle d_3 / torque required at worm shaft d_3

Das Antriebsmoment an d_3 sollte zwischen 2 % und 3 % des notwendigen Drehmoments an der Welle d_1 liegen. / Input torque at shaft d_3 should be within 2 % and 3 % of the torque required at shaft d_1 .

Baureihe KD Standard

series KD standard

Die Drehzahlüberlagerungsgetriebe der Baureihe KD erhalten aus dem Differenzialeffekt der Kegelradstufe mit $i=n_1:n_2=2:1$ oder $i=n_2:n_1=1:2$ die mathematisch genaue Grundübersetzung. Über das am Stegkegelrad fest angeordnete Schneckenrad ergeben sich die Korrekturmöglichkeiten.

In-line bevel differential modulation gearboxes (Series KD) can be used as a $i=n_2:n_1=1:2$ speed increaser or $i=n_1:n_2=2:1$ speed reducer. Shaft phasing and narrow range speed control are effected by a worm gear mounted onto bevel gear. The KD gearboxes are available in 6 different sizes.



Abb. 50.1

Übersetzung bei Antrieb an Welle /ratios of shaft

d_1	d_2
$i = n_1 : n_2$	$i = n_2 : n_1$
2 : 1	1 : 2

Übersetzung der Welle d_3 / ratio of the worm shaft d_3

$i = n_3 : n_2 = 36 : 1$ und /and

$i = n_3 : n_1 = 72 : 1$

Durch den Einsatz von mehrgängigen Schnecken kann die Übersetzung $i = n_3 : n_1$ und $i = n_3 : n_2$ variiert werden. / using multi-start worm gears, the speed modulation ratio $i = n_3 : n_1$ and $i = n_3 : n_2$ may be reduced

Schematische Darstellung eines KD-Getriebes / schematic representation of an KD gearbox

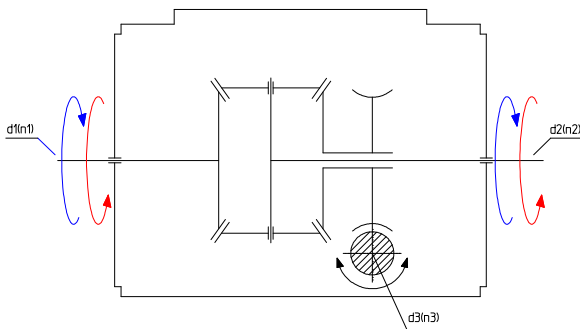


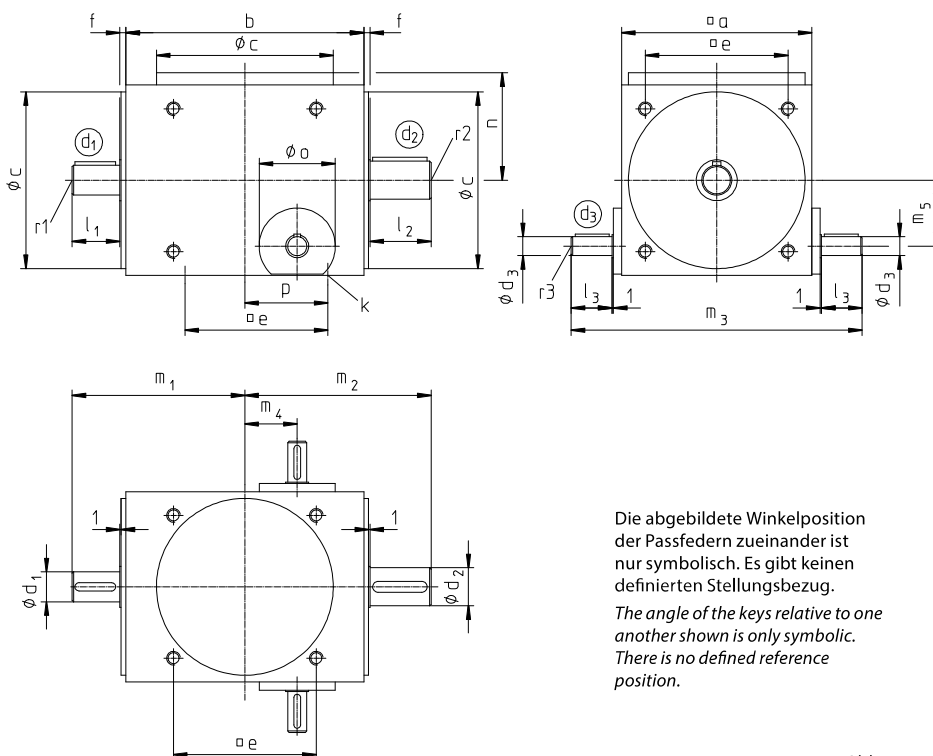
Abb. 50.2

Auslegungsdaten, siehe Seite 56
 application data, see page 56

Bei Bestellung bitte die Einbaulage angeben, siehe Seite 52
 when ordering, please specify the mounting position, see page 52

Leistungsdaten, siehe Seite 49
 performance data, see page 49

Qualitätsmerkmale, Verdrehspiel und Spezifikationen, siehe Seite 52
 quality characteristics, backlash and specifications, see pages 52



Die abgebildete Winkelposition der Passfedern zueinander ist nur symbolisch. Es gibt keinen definiertenstellungsbezug.

The angle of the keys relative to one another shown is only symbolic. There is no defined reference position.

Abb. 50.3

Abmessungen / dimensions																							
Getriebegröße gearbox size	a	b	c ₇	d _{1j6}	d _{2j6}	d _{3j6}	e	f	k Tiefe/depth = 1,5 · k	l ₁	l ₂	l ₃	m ₁	m ₂	m ₃	m ₄	m ₅	n	o ₇	p	r ₁	r ₂	r ₃
KD01	110	145	102	14	18	10	82	3,5	M8	30	35	20	106	111	164	29	37,5	61	50	50	M6	M6	-
KDA1	140	175	130	22	28	14	105	4,5	M10	35	45	30	127	137	214	38,5	48,5	79	56	61	M8	M8	M5
KDB1	170	215	160	28	36	18	130	4,5	M12	45	55	30	157	167	244	49	60	95	65	77	M8	M10	M6
KDC1	210	260	195	36	45	22	160	5	M16	55	60	35	190	195	294	58	74	115	74	95	M10	M12	M8
KDD1	260	330	245	45	55	26	200	5	M16	70	85	45	240	255	368	74	88	143	83	10	M12	M16	M8
KDE1	330	430	310	55	65	38	260	5	M20	85	100	65	305	320	482	100	113,5	180	103	150	M16	M16	M10

Passfedern nach / keys according to DIN 6885 Bl.1



Qualitätsmerkmale und Spezifikationen Baureihe KD

quality characteristics and specifications series KD

Inhaltsübersicht / contents

1. Verdrehspiel an Welle d_2 / backlash at shaft d_2	52	5. Schmierstoffe und Füllmengen / lubricants and lubricant quantities	53
2. Zulässige Radialbelastung / permitted radial load	52	6. Gewichte in kg / weights in kg	53
3. Vertikaler Einbau / vertical installation	52	7. Weitere technische Daten / additional technical data	54
4. Anordnung der Ölschaugläser / arrangement of the oil-level gauges	53	8. Seitendefinition/Signierung / additional technical data	55

1. Verdrehspiel an Welle d_2 / backlash at shaft d_2

Standard-Ausführung / standard design [arc min.]	$\leq 8'$
Eingeengtes Verdrehspiel SF / reduced backlash SF [arc min.]	$\leq 4'$
Abhängig vom Einsatzfall ist auch $1'$ möglich / depending on the application 1 arc minute may also be possible	

2. Radialbelastung / radial load

Radialbelastungen sind bei KD-Getrieben nicht zulässig. / Radial loads are not permitted on KD gearboxes.

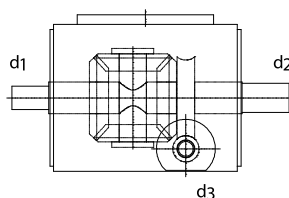
3. Vertikaler Einbau (S 515) / vertical installation (S 515)

Bitte geben Sie uns die Einbaulage an. Bei vertikaler Einbaulage der Wellen werden die oberen Lager gesondert geschmiert. Die 3-dimensionale Abb. 52.2 dient der allgemeinen besseren Veranschaulichung des Getriebeaufbaus und der Bezeichnung der Wellen.

Please specify the mounting position. If the shafts are mounted vertically, the upper bearings are lubricated separately. 3-D Fig. 52.2 is intended to give a better general picture of the gearbox design and the designation of the shafts.

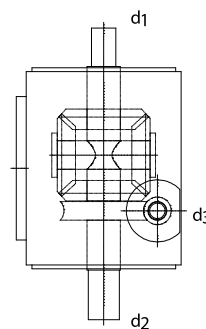
Einbaulage standard
(Wellen d_1 und d_2 horizontal)

standard mounting position
(shafts d_1 and d_2 horizontal)



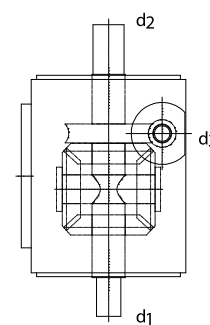
Einbaulage S 515 d_1
(Welle d_1 oben)

mounting position S 515 d_1
(shaft d_1 above)



Einbaulage S 515 d_2
(Welle d_2 oben)

mounting position S 515 d_2
(shaft d_2 above)



Die Lage der Schneckenwelle d_3 ist beliebig und braucht nicht berücksichtigt werden. / Worm shaft d_3 can be in any position and does not need to be taken into account.

Abb. 52.1

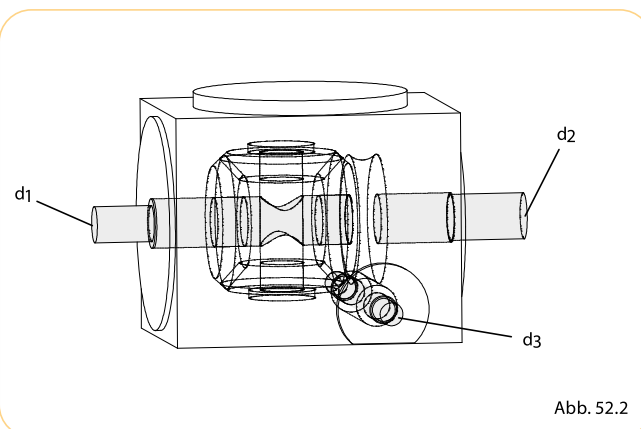
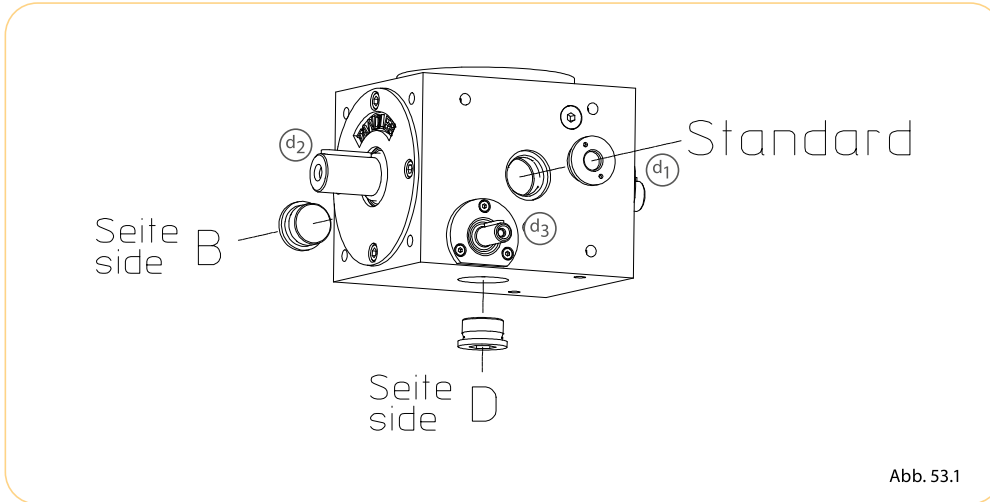


Abb. 52.2

4. Anordnung der Ölschaugläser / arrangement of the oil-level gauges



Standardgetriebe werden mit Ölschauglas ausgeliefert. Ist dies nicht erwünscht, sind die Getriebe auch mit Winkelölstandsanzeiger nach Sondermaßblatt S 545 erhältlich.

Standard gearboxes are delivered with oil-level gauges. In special cases, we will, however, deliver the gearboxes with oil level sight glasses on request by Sondermaßblatt S 545.

Mögliche Positionen des Ölschauglases (S 506) / possible positions of the oil sight glass (S 506)

5. Schmierstoffe und Füllmengen / lubricants and lubricant quantities

Füllmengen / lubricant quantities	
Getriebegröße gearbox size	Öl / oil Ltr.
KD 01	0,25
KD A1	0,5
KD B1	1,0
KD C1	2,0
KD D1	3,5
KD E1	13,0

Die Mengen sind ca. Werte / listed quantities are approximate values

Tauchschmierung / splash lubrication

Standard-Erstbefüllung / standard initial fill:
 Mineralisches CLP-Öl nach DIN 51517-3 ISO VG 68
 mineral oil CLP-Öl nach DIN 51517-3 ISO VG 68

Optionale Erstbefüllung / optional initial fill:
 Synthetische Öle, auch lebensmittelecht
 synthetic, food grade or other special oils

Öl-Bezugsquelle / where to buy
 TANDLER Zahnrad- und Getriebefabrik
 GmbH & Co. KG

6. Gewichte in kg / weights in kg

Gewichte / weights	
Getriebegröße gearbox size	Gewicht weight
KD 01	9
KD A1	18
KD B1	33
KD C1	55
KD D1	110
KD E1	215

7. Weitere technische Daten / Massenträgheitsmomente / äußere Kräfte

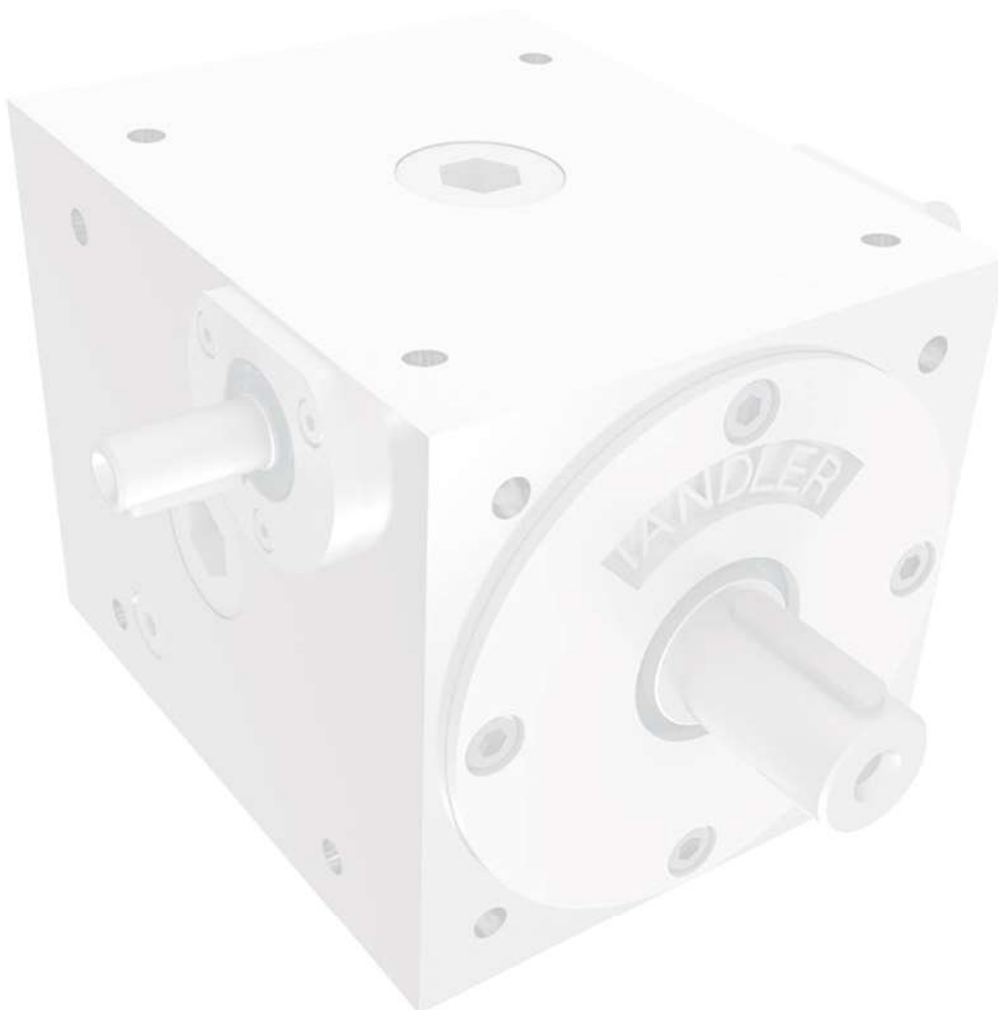
further technical data / mass moments of inertia / external loads

Auf Anfrage teilen wir Ihnen gerne die von Ihnen zusätzlich benötigten Daten wie zum Beispiel Massenträgheitsmomente mit. Letztere sind abhängig von den Einsatzbedingungen wie Drehzahl und dem zu übertragenden Drehmoment.

Technische Anfragen werden von uns kurzfristig beantwortet.

On request, we can provide further data such as inertia, which are dependent on operating conditions such as speed and torque transmitted.

Technical questions will be answered in a timely manner.



8. Seitendefinition/Signierung (nach TANDLER-Norm TN 3)
designation of gearbox faces/identification (according to TANDLER standard TN 3)

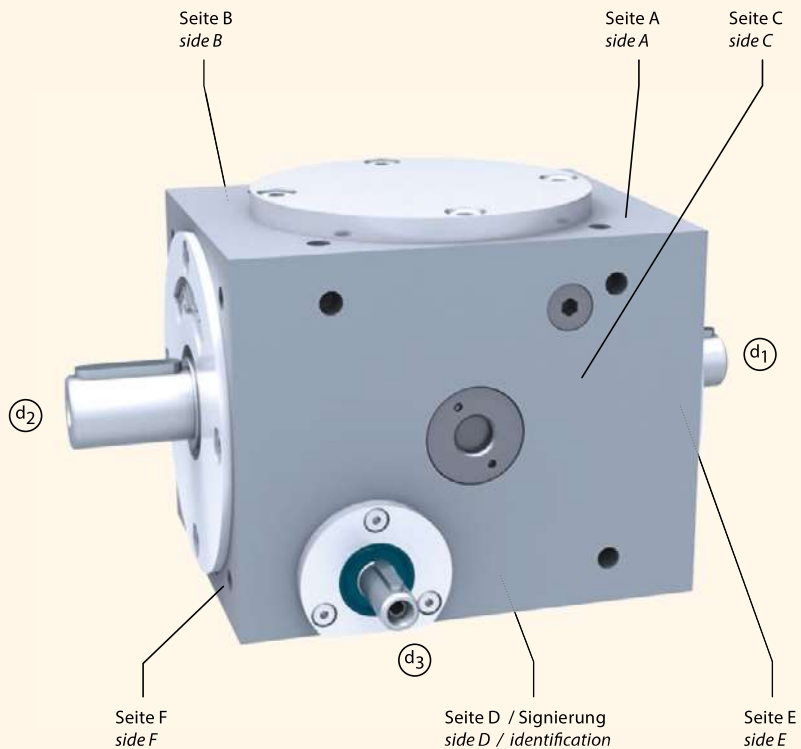


Abb. 55.1

Signierung / identification



Abb. 55.2

Unsere Drehzahlüberlagerungsgetriebe der Baureihe KD sind standardmäßig auf der Getriebeseite D mit einer Signierung (Abb. 55.2) versehen, welche die Getriebenummer und weitere Spezifikationsdaten enthält.

As standard, the speed modulation gearboxes series KD identification details are marked on gearbox side C (fig. 55.2). Here you will find the gearbox type, specification and serial number.

Allgemeine technische Daten SP2, PE2, PD2/PDS und KD-Getriebe general technical data gearboxes SP2, PE2, PD2/PDS and KD



Auf den folgenden Seiten finden Sie allgemeine Daten und Informationen zu unseren Spiralkegelgetrieben.

Sollten Sie dennoch Fragen an uns haben, helfen wir Ihnen gerne in einem persönlichen Gespräch weiter.

Die Angaben zu Verdrehspiel, Radialbelastung, Gewichten, Schmierstoffen, Lage der Öl-Ein-/Ablassschrauben, Anordnung der Öl-Schaugläser und -Anstandszeiger finden Sie unter "Qualitätsmerkmale | Spezifikationen", der jeweiligen Getriebegruppe.

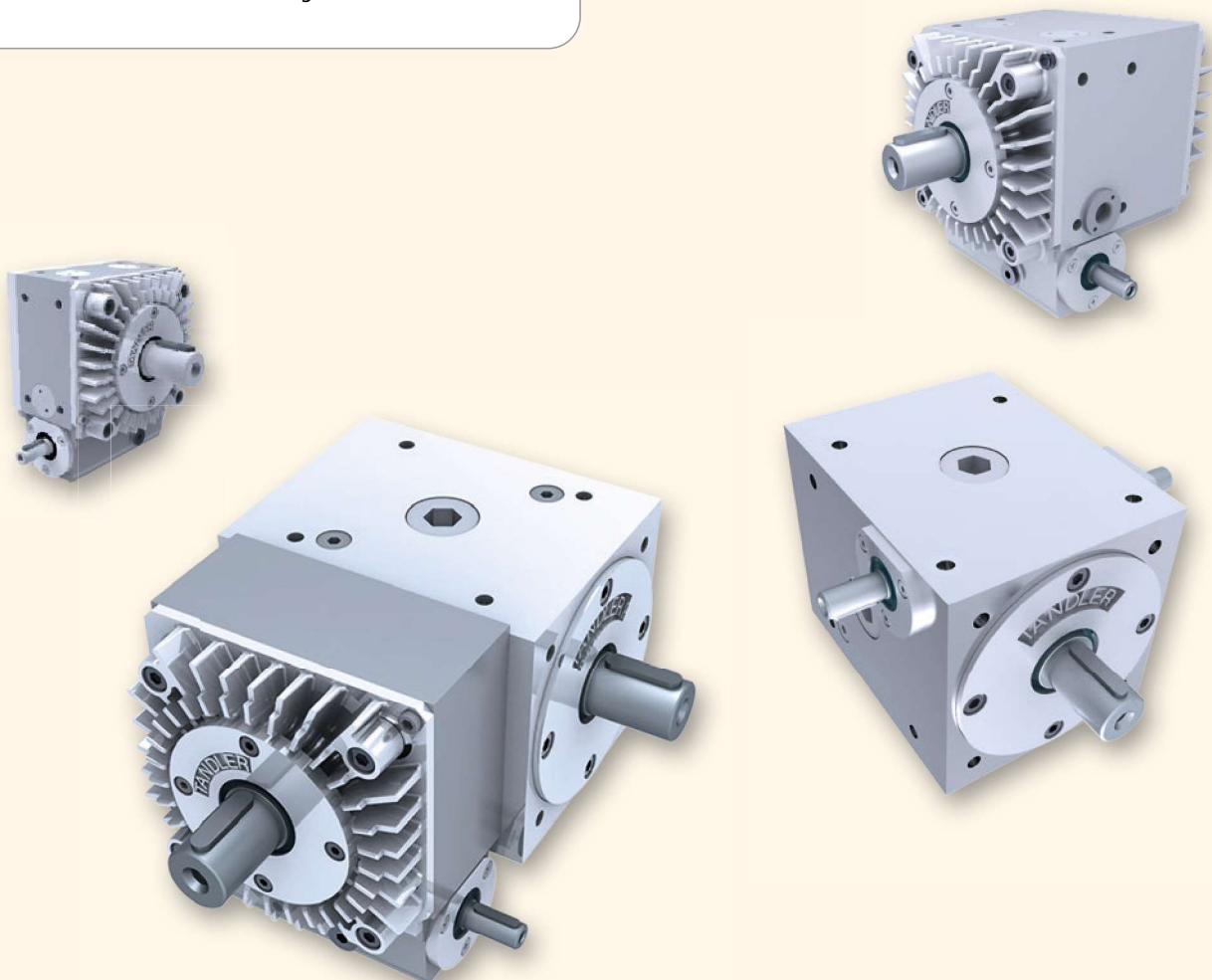
On the following pages you will find general information and data about our spiral bevel gearboxes.

Should you have any questions, please contact us.

For information on torque capacity, radial load, weights, lubricants, position of filler and drain plugs, arrangement of the oil sight glasses or angular oil level indicators see "quality characteristics | specifications", in the particular gearbox range.

Inhalt / contents

- | | |
|--|----|
| <input type="checkbox"/> Ermittlung der Auslegungsdaten
<i>determination of application data</i> | 56 |
| <input type="checkbox"/> Bestimmung der Übersetzung
<i>determination of gearbox ratio</i> | 56 |
| <input type="checkbox"/> Betriebsfaktoren für die Getriebeauswahl
<i>service factors for the selection of gearboxes</i> | 57 |



Ermittlung der Auslegungsdaten / determination of application data

Leistung / power	P [kW]	1 kW = 1,36 PS	Eingangsdrehmoment / input torque,	M_1 (an d_1)
Drehmoment / torque	M [Nm]	1 Nm = 0,102 kpm	Abtriebsdrehmoment / output torque	M_2 (an d_2)
Drehzahl / speed	n [min^{-1}]	$1 \text{ min}^{-1} = 0,1047 \text{ rad/s}$	Motor-nennmoment / nominal torque of motor	M_n
Massenträgheit / inertia	J [kgm^2]		errechnetes oder gemessenes Drehmoment	
Zul. Radialkraft / perm. radial load	F_r [N]		calculated or measured output torque	M_{eff}
Masse (Gewicht) / weight	m [kg]			

$$M = \frac{30\,000}{\pi} \times \frac{P}{n} \approx 9550 \times \frac{P}{n}$$

$$M_2 = M_1 \times i$$

Bestimmung der Übersetzung / determination of the ratio

Allgemein gilt / generally applicable:
$$i = \frac{n_1}{n_2} = \frac{\text{Drehzahl der Welle } d_1 / \text{speed of shaft } d_1}{\text{Drehzahl der Welle } d_2 / \text{speed of shaft } d_2}$$

Anmerkung: Es wird stets von einer Übersetzung gesprochen, gleich ob von schnell auf langsam oder langsam auf schnell. Note: the term ratio always applies regardless whether the speed is increasing or reducing.

Beispiel / example:

Drehzahl n_1 der Welle d_1 / speed n_1 of shaft $d_1 = 1500 \text{ min}^{-1}$
 Drehzahl n_2 der Welle d_2 / speed n_2 of shaft $d_2 = 750 \text{ min}^{-1}$

$$i = \frac{n_1}{n_2} = \frac{1500}{750} = \frac{2}{1} = 2 : 1$$

d.h. von schnell auf langsam / i. e. relative to n_1 , speed reduction

Für die Getriebeübersetzung ist im Bestellfall die Festlegung des Herstellers zu beachten, der zur Vermeidung von Irrtümern davon ausgehen muss, dass n_1 an der Welle d_1 und n_2 an der Welle d_2 anliegt. / When placing an order, the ratio specified by TANDLER must be observed. On order to avoid errors TANDLER will assume that n_1 applies to shaft d_1 (flange side) and n_2 applies to shaft d_2 .

Betriebsfaktoren für die Getriebeauswahl / service factors used in the selection of gearboxes

Wird ein Getriebe nach dem Nennmoment des Antriebsmotors ausgewählt, ist es erforderlich, die Arbeitsweise der An- und Abtriebsmaschinen zu berücksichtigen. Dies geschieht mit Hilfe des in der Tabelle aufgeführten Anwendungsfaktors.

Where the gearbox is selected on basis of the nominal torque of the motor, the driving as well as the driven machines have to be taken into consideration (factor c). Thus, the following formula applies:

Ist der Belastungsverlauf bekannt, ist der Anwendungsfaktor nicht erforderlich. Es ist notwendig, dass das größte regelmäßig wiederkehrende Drehmoment kleiner als das jeweilige zulässige Drehmoment ist.

Where the actual application torque is used for gearbox selection, this factor does not have to be taken into consideration. It is evident that the maximum calculated torque must be lower than the gearbox torque capacity.

$$M_2 > M_n \times i \times c$$

$$M_2 > M_{1\text{eff}} \times i$$

Arbeitsweise / operation	Anwendungsfaktor (c) applikation factor (c)	Maschine (Beispiele) / machine (examples)
I stoßfrei / almost shockfree	1	E-Motor (gleichmäßiger Betrieb), Stromerzeuger, Förderschnecken, leichte Aufzüge, Vorschubantrieb für Werkzeugmaschinen, Lüfter, Drehwerke electric motor (smooth operation), power generators, screw conveyors, lightly loaded elevators, feed drives for machine tools, fans, lathes
II leichte bis mittlere Stöße moderate shocks	1,5	E-Motor (ungleichmäßiger Betrieb), Hauptantrieb für Werkzeugmaschinen, Förderanlagen für Stückgut, Kolben- oder Kreiselpumpen, Seilwinden, Förderwagen electric motor (irregular operation), main drive for machine tools, conveyors for unit loads, piston or centrifugal pumps, winches, trolleys
III mäßige Stöße / heavy shocks	2	Einzylinder-Kolbenmaschine, Holzbearbeitungsmaschine, Leichte Kugelmühle, Blockwalzwerk, Hubwerk, Spindelpresse Single-cylinder piston engine, woodworking machine, light ball mill, blooming mill, hoist, screw press
III starke Stöße / strong shocks	2,5	Bagger, schwere Kugelmühle, Brecher (Stein, Erz), mechanische Hämmer Excavators, heavy ball mill, crusher (stone, ore), mechanical hammers

Bei häufig wechselnder Lastrichtung sollte das Abtriebsdrehmoment kraftschlüssig (glatte Welle) aus dem Getriebe entnommen werden.

When the load on the output shaft is oscillating due to a high number of torque reversals, please use a plain output shaft without key and a shrink disk connection.

Wir machen unser Getriebe zu Ihrem Getriebe *We make the gearbox you need.*



Ob verstärkte Lagerung, erhöhte Umgebungstemperaturen, Anwendungen in der Lebensmittelindustrie oder Korrosionsschutz. Unsere Sonderoptionen, Getriebekombinationen und Sondergetriebe passen wir Ihren Bedürfnissen an.

Whether your requirement is for reinforced bearings, high ambient temperatures, for use in the food industry or corrosion protection. With our special options, gearbox combinations or special gearboxes, we can match your needs.

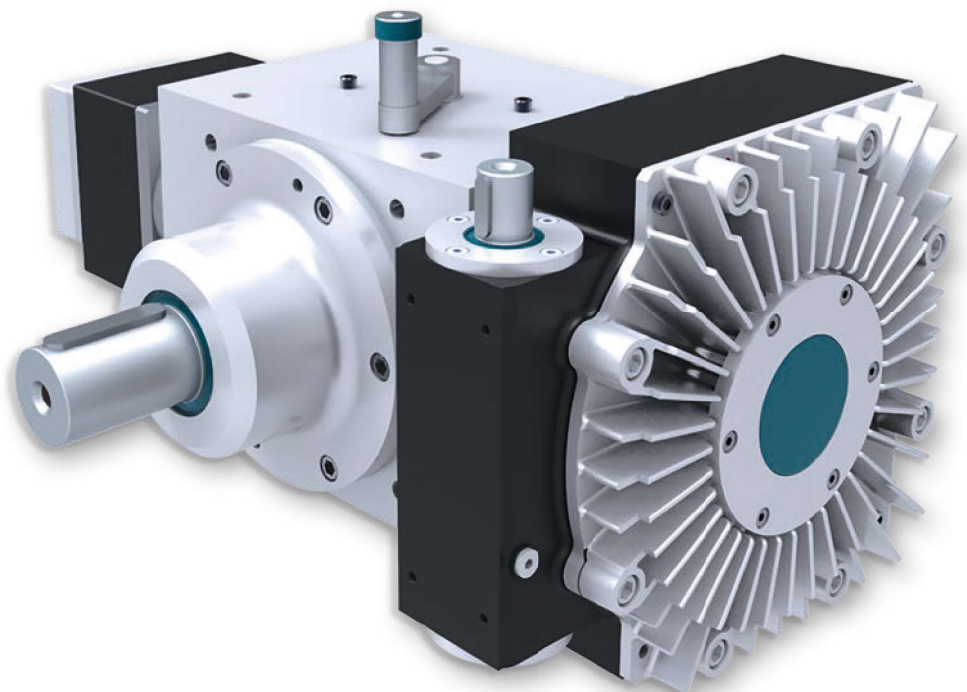
Inhalt / contents

□ Korrosionsschutz / <i>corrosion protection</i>	59
□ Optionen / <i>options</i>	60
□ Getriebekombinationen und Sondergetriebe <i>gearbox combinations and special gearboxes</i>	62
□ Wir sind TANDLER / <i>we are TANDLER</i>	64
□ Qualitätssicherung / <i>quality assurance</i>	66
□ Härten von Metallen / <i>hardening of metals</i>	67
□ Applikationen / <i>applications</i>	68
□ Auslandsvertretungen / <i>worldwide representations</i>	70
□ Bestellbeispiel / <i>ordering example</i>	71

**„ Geht nicht, gibt's nicht –
denn auf Wunsch passen wir alle Getriebe
gezielt an Ihre Anwendung an.“**

We will work together with you to produce the ideal gearbox to suit your application.

Getriebekombination
gear box combination



Korrosionsschutz corrosion protection

In Aluminiumausführung (AL)

aluminium gearboxes (AL)

Benötigen Sie ein möglichst leichtes Getriebe, dann empfehlen wir die Ausführung in Aluminium. So kann je nach Baugröße ca. 25 % des Gewichtes eingespart werden. Zusammen mit einer Lackierung oder anodisierten Oberflächen ist auch der Korrosionsschutz gewährleistet.

Do you need the lightest possible gearbox? We recommend that the aluminium version of our gearbox is used. Depending on the size a weight reduction of up to 25 % can be achieved. Together with lacquered or anodized surfaces protection against corrosion is also guaranteed.



Abb. 59.1

In vernickelter Ausführung (S 544)

nickel plated gearboxes (S 544)

Eine andere, optisch sehr ansprechende Möglichkeit des Korrosionsschutzes ist das Vernickeln der Gehäusesteile. Auf Wunsch auch mit hartverchromten oder Edelstahlzapfen lieferbar (gilt für alle Spiralkegelgetriebe).

Another very visually attractive method of corrosion protection is the nickel plating of the gearbox housing, together with stainless steel or hard chrome plated shafts (available for all spiral bevel gearboxes).

Mit Lackierung

painted gearboxes

Natürlich können Sie alle Getriebe aus unserem Programm auch mit einer Lackierung nach Ihren Wünschen bestellen. Teilen Sie uns Ihren Farbwunsch mit, um den Rest kümmern wir uns. Darüber hinaus bieten wir Ihnen auch Sonderlackierungen zum Beispiel für den Einsatz in der Lebensmittelindustrie an.

Naturally you can order all gearboxes from our range finish painted to your requirements. Let us know the colour you need and we will take care of the rest. In addition we can also provide you with custom paint finishes for example for use in the food industry.



Abb. 59.2

Mit Tenifer 30 NO Behandlung (S 1544) / gearbox with Tenifer 30 NO treatment (S 1544)

Durch das Tenifer 30 NO-Verfahren bieten wir Ihnen eine moderne, kostengünstige und korrosionsbeständige Alternative zu herkömmlichen Methoden wie dem Lackieren oder Brünieren an. Die Oberflächenbehandlung erfolgt in unseren hauseigenen Härtereien, alle Gehäuseteile zeigen nach dem Prozess eine schwarze Oberfläche. Davon ausgenommen sind Kühlrippen und Antriebsdeckel aus Aluminium. Darüber hinaus werden vernickelte Schrauben verwendet.

The Tenifer 30 NO process offers a modern, cost effective and corrosion-resistant alternative to conventional methods such as painting or plating. The surface treatment is carried out in our in-house heat treatment plant. After the treatment the parts have a black finish. This does not include cooling fins and drive covers made of aluminum. In addition nickel-plated screws are used.

Optionen options

Mit Wasserkühlplatten (S 1519)

gearboxes with plates for water cooling (S 1519)

Anstelle von Kühlrippen können auch Wasserkühlplatten (Abb. 60.1) zum Anschluss an einen Wasserkühlkreislauf auf den Gehäuseseiten montiert werden. Hierdurch ergibt sich eine noch bessere Wärmeab-
leitung.

As an alternative to cooling fins, cross drilled aluminium plates (pic. 60.1) can be mounted to the gearbox casing for connection to a water cooling circuit. This results in even better heat dissipation.



Abb. 60.1



Abb. 60.2

Mit Kühlrippen

gearboxes with cooling ribs

Zur Absenkung der Betriebstemperatur können Kühlrippen (Abb. 60.2) auf dem Getriebe angebracht werden. Diese Methode bietet sich besonders dann an, wenn das Getriebe in einem Luftstrom montiert oder von einem Lüfter angeblasen wird.

To reduce the operating temperature, cooling fins (pic. 60.2) can be fitted to the gearbox casing. This method is particularly effective when the gearbox is installed in a stream of air or can be blown by a fan.

Viele weitere Optionen sind denkbar. Sprechen Sie uns an und schildern Sie uns Ihre Situation. Wir haben garantiert eine Lösung!

Many more options are available. Discuss your application with us and we will develop a solution.

Für erhöhte Temperaturen (S 502)

gearboxes for high temperatures (S 502)

Für hohe Drehzahlen oder Einsatz bei erhöhten Umgebungstemperaturen setzen wir spezielle Schmierstoffe und Dichtungen ein. Auch ist teilweise der Einsatz von Belüftungsfiltern (S 1545) empfehlenswert. Darüber hinaus gibt es verschiedene Möglichkeiten einer externen Kühlung.

For high speeds, or operation at high ambient temperatures, we use special lubricants and seals. In some cases, the fitting of a breather (S 1545) is recommended. In addition, there are various methods of external cooling which can be employed.

Ohne Passfedern an den Zapfen (S 500 / S 529)

gearboxes without keyways in the shafts (S 500/S 529)

Alle Getriebe können auch ohne Passfedern an den Zapfen geliefert werden. Entweder werden die Nuten dafür dichtgesetzt und übergeschliffen (S 529) oder es werden extra dafür angefertigte Bauteile ohne Nuten verwendet (S 500).

All gearboxes can be supplied without keyways in the shafts. Either with the keys fitted and ground flush with the shaft (S 529), or specially-made components produced without keyways (S 500).



Abb. 61.1

Ölumlaufschmierung (S 537)

circulating oil lubrication (S537)

Bei extremen Einsatzbedingungen empfehlen wir eine Ölumlaufschmierung. Wir bereiten das Getriebe mit Öl-Zu- und Abläufen vor, sodass es sich direkt an eine Ölkühlung anschließen lässt. Die Zuläufe werden je nach Einbaulage optimal ins Gehäuse eingebracht. Dabei wird das Öl direkt dort eingespritzt, wo es gebraucht wird, zum Beispiel direkt im Zahneingriff und den Lagerstellen. Auf Wunsch liefern wir auch die externe Verrohrung und das komplette Kühlaggregat inklusive Filter, Pumpe und Kühler.

Under extreme operating conditions, we recommend a forced lubrication system. We replace the lubrication plugs with fittings that they can be connected directly to a recirculating oil cooling system. Depending on the installation position, the oil inlets in the optimum position can be incorporated in the gearbox casing, so that oil is injected where it is needed, directly into the gear mesh and the bearings. On request, we can provide external piping and the complete cooling

Mit verstärkter Lagerung (S 522/S 523)

gearboxes with reinforced bearings (S 522/S 523)

Bei bestimmten Betriebsbedingungen kann es sinnvoll sein, eine verstärkte Lagerung an d_1 (S 522) und/oder d_2 (S 523) einzusetzen, um Belastungsspitzen oder äußere Lasten abzufangen.

In certain operating conditions, when there are high shock loads or external loads, it may be useful to use heavy duty bearings on shaft d_1 (S 522) and / or shaft d_2 (S 523).

Abdeckbleche für Radialwellendichtringe (S 539)

cover plates for radial shaft seals (S 539)

Bei Einsatz in stark verschmutzter Umgebung können Abdeckbleche eingesetzt werden, die die Radialwellendichtringe vor Fremdkörpern schützen.

When used in a severely contaminated environment, cover plates are used to protect the radial shaft seals from contamination or damage from foreign bodies.



Abb. 61.2

Winkelölstandsanzeiger (S 545)

Angular oil level indicator (S545)

Standardgetriebe werden mit Ölschauglas ausgeliefert. Ist dies nicht erwünscht, sind die Getriebe auch mit Winkelölstandsanzeiger erhältlich. Um die Lage des Winkelölstandsanzeigers der vorhandenen Konstruktion anzupassen, muss uns die entsprechende Position angegeben werden. Bitte fordern Sie dazu das Maßblatt S 545 an.

Standard gearboxes are supplied with an oil sight glass. If this is not desired, the gearboxes are also available with an angular oil level indicator. To adapt the position of the angular oil level indicator to the existing design, you must specify the required position to us. To do this, please request data sheet S 545.

Werkzeugnis, Prüfprotokoll, Materialzeugnis

test certificate, inspection report, material certificate

Auf Wunsch stellen wir Ihnen die Zeugnisse und Protokolle zur Verfügung, die Sie benötigen.

On request, a wide range of certification and reports are available and can be provided to meet your needs.

Weitere Optionen

more options

Daneben bieten wir viele weitere Optionen, wie zum Beispiel besondere Gehäusetoleranzen, bestimmte Passfederstellungen, besonders leichtgängige und geräuscharme Getriebe oder verstärkte Radsätze bis hin zu kompletten Sondergetrieben an.

We also offer many other options such as special housing tolerances, defined key positions, high torque or high accuracy gear sets to enhance our gearbox range.

Bestellung ordering

Bitte orientieren Sie sich bei der Bestellung an unserem Bestellbeispiel unten. Außerdem sind folgende wichtige Zusatzangaben für Ihre Bestellung erforderlich:

Zusatzangaben für Ihre Bestellung:

1. Drehzahl
2. Einbaulage (Wellen horizontal oder vertikal)
3. außergewöhnliche Umgebungsbedingungen

Sollten Sie hierzu Fragen haben, helfen wir Ihnen gerne weiter. Rufen Sie uns einfach an, wir sind für Sie da!

An ordering example is shown below. The following important additional information is also required to complete your order:

Additional information for your order:

1. speed
2. mounting position (shafts horizontal or vertical)
3. exceptional environmental conditions

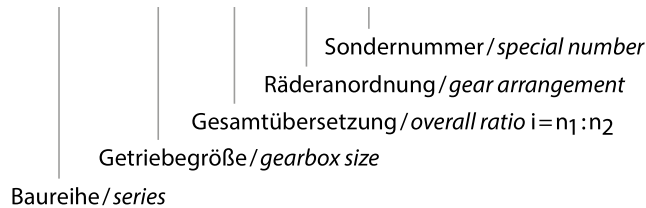
Should you have any questions, please give us a call and we will be happy to be of assistance!

Bestellbeispiel / ordering example

Beispiel 1 / example 1 SP2 - A1 - 1:1 - III-V

Beispiel 2 / example 2 SP2 WV - 01 - 1:3 - II-L - S

Beispiel 3 / example 3 PE2 - 00 - 3:1 - S



Sondernummer

Jedes neu entwickelte Sondergetriebe erhält bei Bestellung eine eindeutige fortlaufende Sondernummer, die Ihnen in der Auftragsbestätigung mitgeteilt wird. Ein entsprechendes Sondermaßblatt geht Ihnen zur Freigabe zu. Bei Folgebestellungen bitte immer die Sondernummer angeben.

special design number

On ordering, each new design is issued with a unique special design number, which is advised to you in the order confirmation. A corresponding special design data sheet is sent to you for approval. For subsequent orders, please specify the special design number.



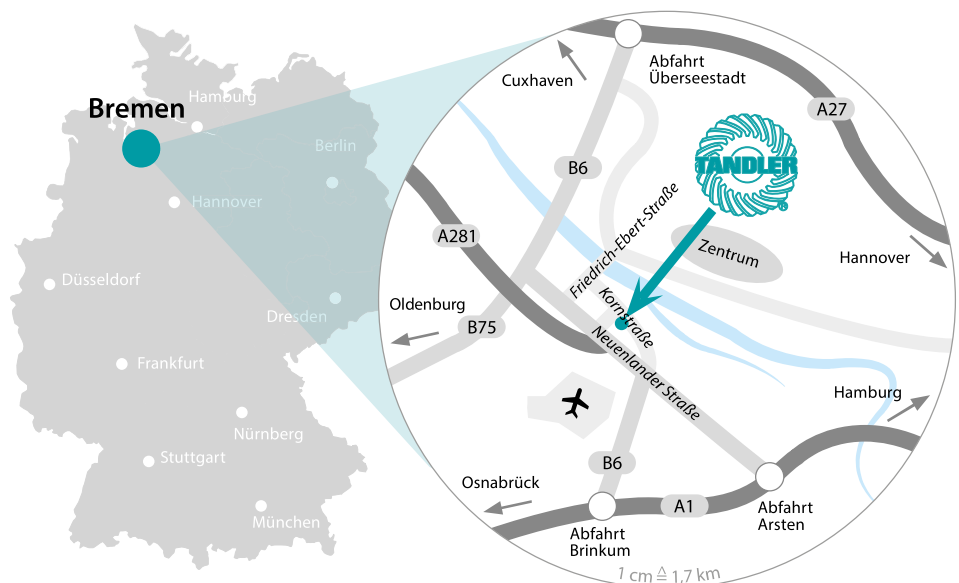
ZAHNRAD | GETRIEBE | HÄRTEREI

Kontakt contact

TANDLER Zahnrad- und
 Getriebefabrik
 GmbH & Co. KG
 Kornstraße 297-301
 28201 Bremen
 Deutschland

Tel.: +49 421 5363-6
 Fax: +49 421 5363-801

www.tandler.de
 tandler@tandler.de



Unsere Produkt-Kataloge/ our product catalogues



Spiralkegelgetriebe
spiral bevel gearboxes



Hochleistungskraftgetriebe
PowerMaster gearboxes



Drehzahlüberlagerungsgetriebe
speed modulation gearboxes



ServoFoxy® Getriebe
ServoFoxy® gearboxes



ServoFoxy® Hypoidgetriebe
ServoFoxy® hypoid gearboxes



Planetengetriebe P
planetary gearboxes P



Zahnräder und Verzahnungsteile
gears and geared components



Härten
heat treatment



Impressum/contact details
TANDLER Zahnrad- und
Getriebefabrik GmbH & Co. KG
Kornstraße 297-301
D-28201 Bremen
Tel.: +49 421 5363-6
Fax.: +49 421 5363-801
www.tandler.de
E-Mail: info@tandler.de



Konzept/Text/Grafik:
TANDLER Zahnrad- und
Getriebefabrik GmbH & Co. KG
Druck: 10/2021
Alle Rechte vorbehalten.
Nachdruck oder elektronische
Verbreitung nur mit Zustimmung
des Herausgebers.
Die technischen Daten entsprechen
dem Stand der Veröffentlichung.
Irrtümer können wir leider nicht
ausschließen.

editor/graphics:
TANDLER Zahnrad- und
Getriebefabrik GmbH & Co. KG
print: 10/2021
All rights reserved.
The reproduction or electronic
distribution of any part of this
catalogue may not be carried out with-
out the permission of the publisher.
The technical data is correct at the date
of publication.
Errors and omissions excepted.



ZAHNRAD | GETRIEBE | HÄRTEREI

Made in Germany