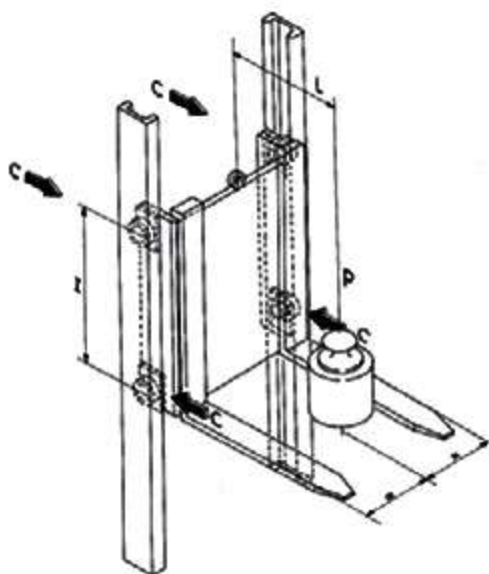


Faro type	D mm	T mm	d mm	H mm	h mm	B mm	A mm	S mm	r mm	radiaal			axiaal			Profiel-type	Gewicht kg
										Cw kN	Cow kN	Fr kN	Cwa kN	Cowa kN	Fa kN		
* 4.053	52,5	40	30	33	27	17	5	15	2	15	19	7,5	8	9	2	S	0,36
* 4.054	62	42	30	37,5	30,5	20	2,5	20	3	23	34	11	13	18	4	2890	0,53
4.055	70,1	48	35	46	36	23	2,5	22	4	31	46	13	15	19	4	2867	0,80
4.056	77,7	54	40	48	36,5	23	3	24	4	39	64	13,5	19	27	5	2810	1,00
4.057	77,7	54	40	40,7	29	23	3	24	4	39	64	13,5	19	27	5	3019	0,90
4.058	88,4	59	45	57	44	30	3,5	18	4	51	74	23,5	14	17	7	2811	1,62
4.059	101,2	67	50	46	33	28	3	30	5	60	95	24	25	37	7	2912	1,80
4.060	107,7	71	55	53	39	31	4	34	5	63	100	25	32	54	9	3100	2,30
4.061	107,7	71	60	69	55	31	4	34	5	63	100	25	32	54	9	2862	2,82
4.062	123	80	60	72,3	56	37	5	40	5	85	140	35,5	43	72	11	2891	4,50
4.063	149	103	60	78,5	58,5	45	5,5	50	3	111	199	62	65	89	19	2757	6,52

* Niet nasmeerbaar

Fa, Fr = belasting als wiel



De aan de rechterzijde in de tabellen vermelde waarden van de draaggetallen C en C_0 refereren aan het normale begrip lager en zijn derhalve berekend op basis van de normen ISO 281/1 en ISO 76.

De theoretische levensduur bedraagt:

$$L_{10} = \left(\frac{C}{P} \right)^{10/3} * 10^6 \text{ omw}$$

Hierbij blijft het echter noodzakelijk het maximale draaggetal voor gebruik als wiel te controleren.

De last P oefent op de combirollen een radiale kracht C uit gelijk aan:

$$C = \left(\frac{PxL}{2xI} \right)$$

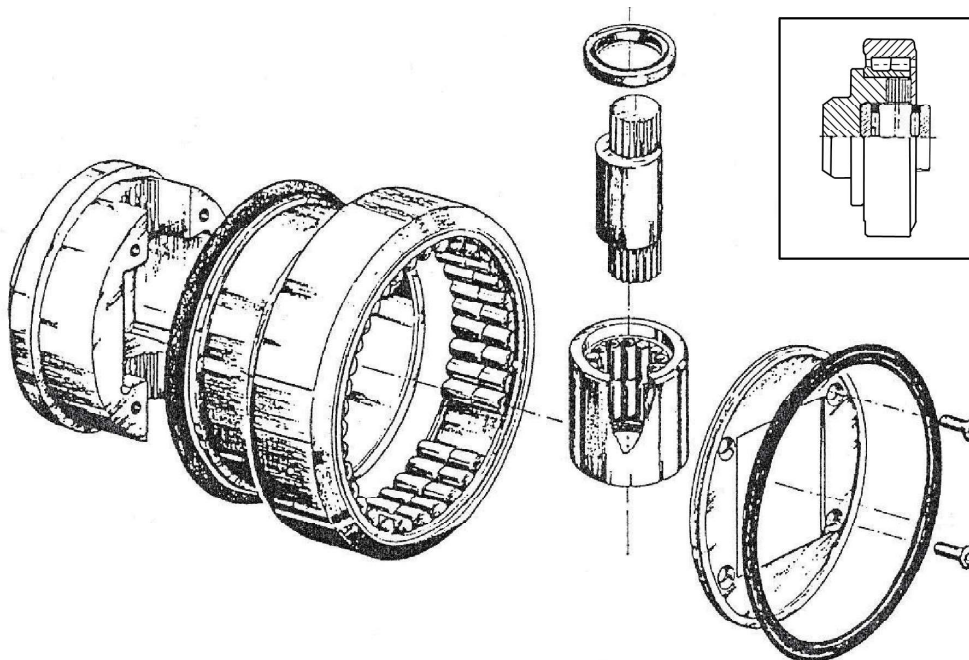
NASTELBARE COMBIROLLEN

Het instellen van maat 'A' geschiedt door onderleggingen tussen as (bout) en huis van axiaallager. Onderleggingen met dikte van 0,3; 0,5 en 1 mm zijn beschikbaar.

NASTELBARE COMBIROLLEN met excentrische pen

Het nastellen geschiedt door middel van excentrische pen, welke aan de einden voorzien is van veranding om verdraaiing te voorkomen. Het excentriciteitsbereik ligt tussen 0,75 mm en 2,5 mm, afhankelijk van roldiameter.

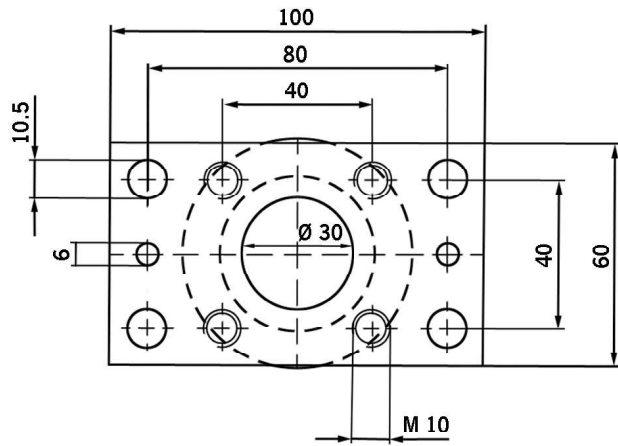
De afdichting geschiedt door rubber ringen waardoor levensduursmering wordt verkregen.



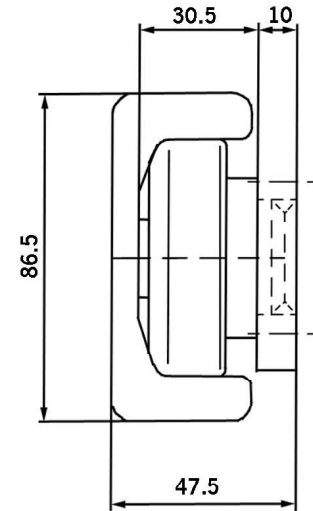
Het instellen geschiedt als volgt:

- Demontage van frontplaat (1)
- Uitnemen, verdraaien en terugplaatsen van axiaalrol met pen (2)
- Montage van frontplaat

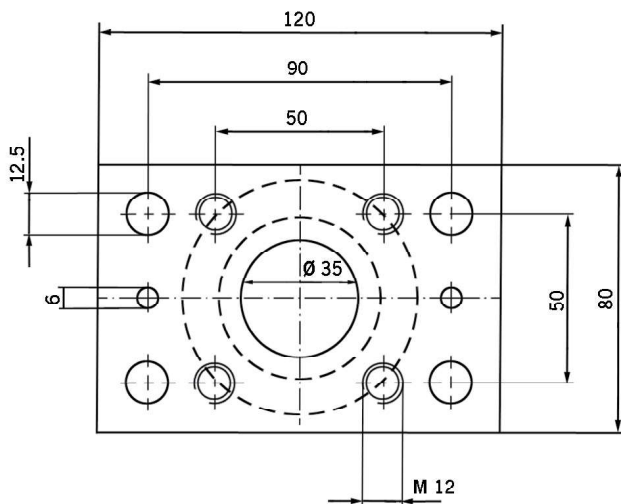
Type 4.054/AP0



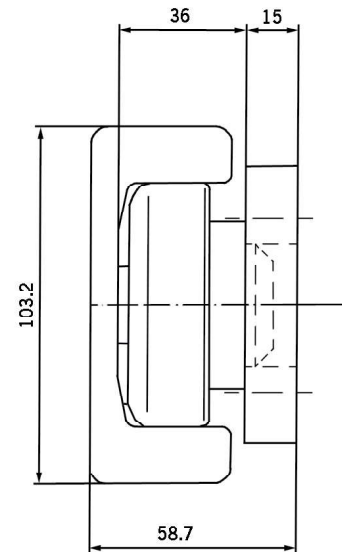
Profil 2890-St. 0



Type 4.055/AP1

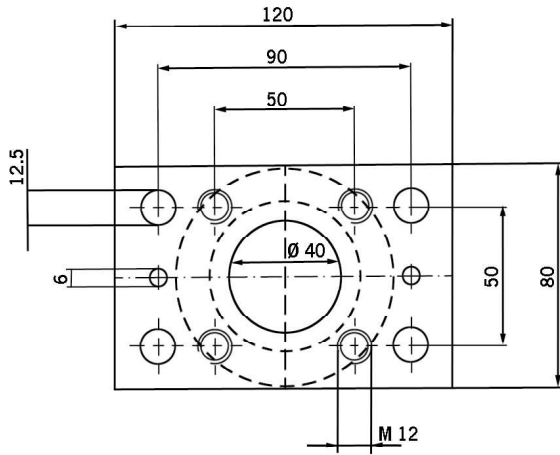


Profil 2867-St. 1

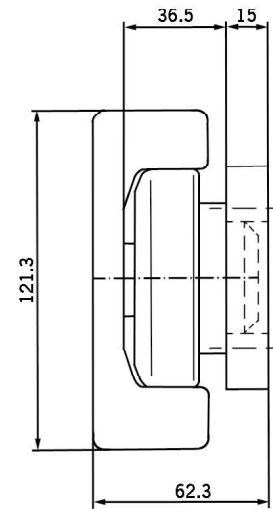


Montageplaat type	Gewicht kg/st.
APS	0,25
AP0	0,35
AP1	0,85
AP2	0,85
AP3	1,85
AP4	2,65
AP6	3,25

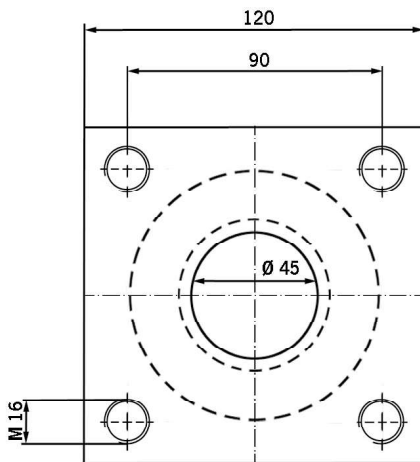
Type 4.056/AP2



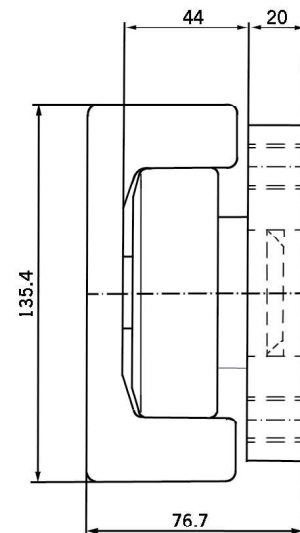
Profil 2810 – St. 2



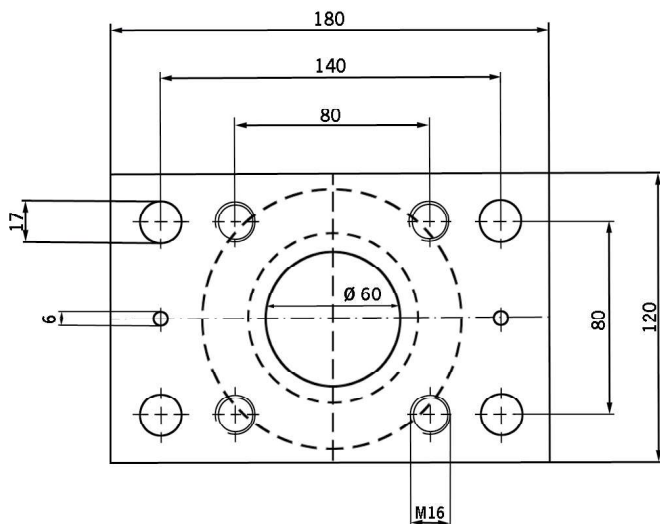
Type 4.058/AP3



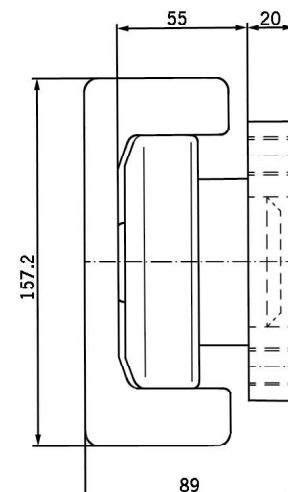
Profil 2811 – St. 3



Type 4.061/AP4



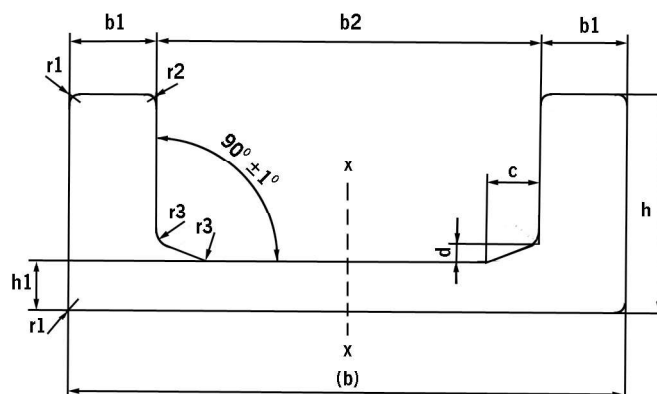
Profil 2862 – St. 4



Hefmastprofielen (geleiderail)

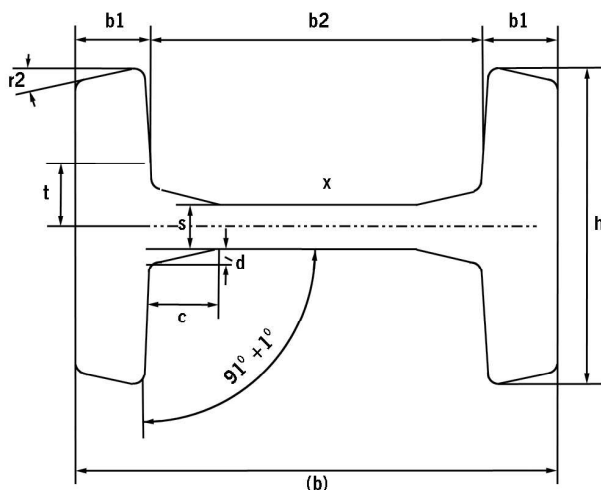
St 52-3, volgens DIN-EN 10 025

U-Standaard 0-6



Nr.	Afmetingen in mm														gew. kg/m	Wx = cm ³	Draaglast = t
	(b)	b1	Tol.	b2	Tol.	h	Tol.	h1	Tol.	c	d	r1	r2	r3			
2890	86,5	12	±0,5	62,5	+1	36	±0,8	7	±0,5	15	3	≤ 6	2-3	4	10,7	30	0,5
2867	103,2	16,2	±0,5	70,8	±0,5	40	±0,8	7,7	±0,5	15	3	≤ 6	2-3	5	15,0	50	1
2810	121,3	21,3	±0,5	78,7	±0,5	41	±0,8	10,8	±0,5	15	5	≤ 6	2-3	5	21,2	80	2
2811	135,4	23	±0,5	89,4	±0,5	53	±0,8	12,7	±0,5	15	5	≤ 6	2-3	5	29,0	130	3
2862	157,2	24,4	±0,5	108,4	±0,5	61,2	±0,8	14	±0,5	15	5	≤ 6	2-3	5	36,5	190	4
2891	175	25,6	±0,5	123,8	±0,5	66,2	±0,8	16,2	±0,5	15	5	≤ 6	2-3	5	43,4	250	5
2757	201,5	25,7	±0,5	150,1	±0,5	71,2	±0,8	19,4	±0,5	20	5	3-8	2-3	6	53,1	340	6

I-Standaard 1-5

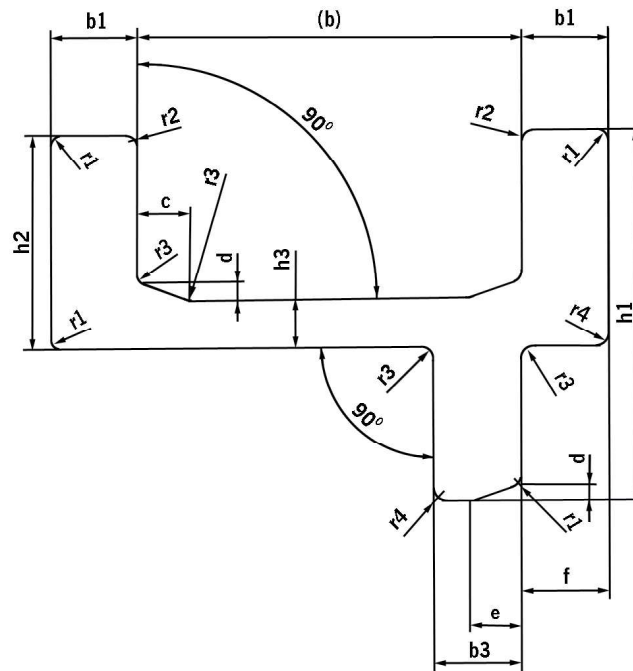


Nr.	Afmetingen in mm															gew. kg/m	Wx = cm ³	Draaglast = t
	(b)	b1	Tol.	b2	Tol.	h	Tol.	s	Tol.	t	c	d	R1	Tol.	R2			
3018	98	14	±0,5	70	+1	65	±1	9	±0,5	11,5	15	3	91°	+1°	10°	19,7	70	1
3019	113,9	18	±0,5	77,9	+1	66	+1	11	±0,5	14,5	15	3	91°	+1°	10°	25,7	102	2
3020	129,6	20,5	±0,5	88,6	+1	81	±1,25	12	±0,5	15	15	3	91°	+1°	10°	34,5	160	3
3100	152,4	22	±0,5	108,4	±0,5	83	±1	14	±0,5	15	20	3	91°	+1°	12°	41,4	220	4
3353	175	25,6	±0,5	123,8	±0,5	90	±1,3	15	±0,5	20	20	5	91°	+1°	5°	52,2	322	5

Hefmastprofielen (geleiderail)

St 52-3, volgens DIN-EN 10 025

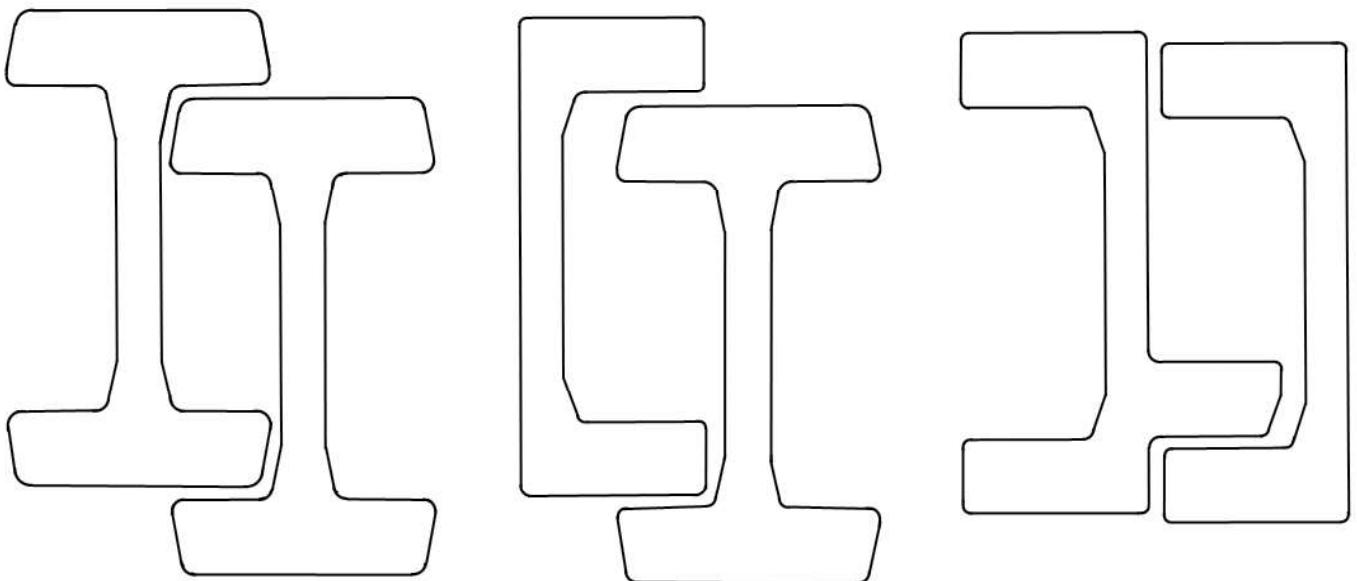
U-Standaard met staart

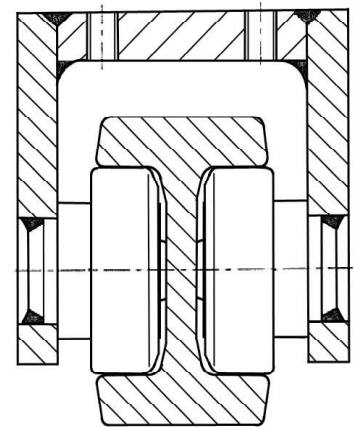
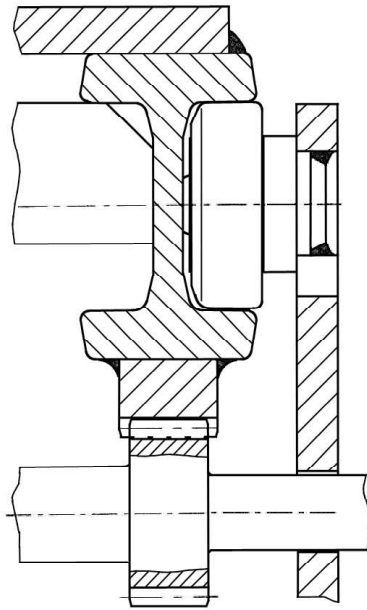
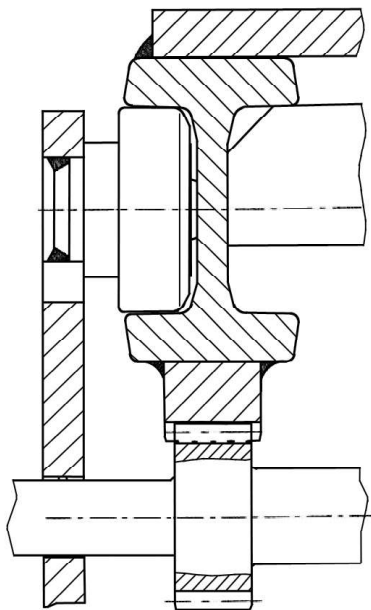
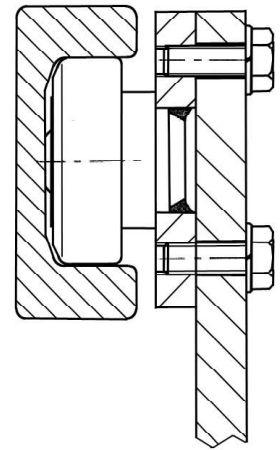
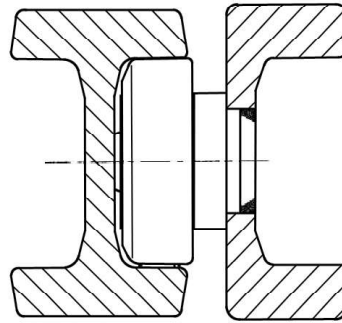
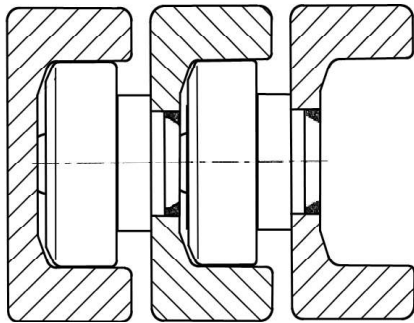
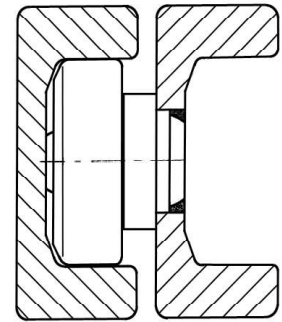
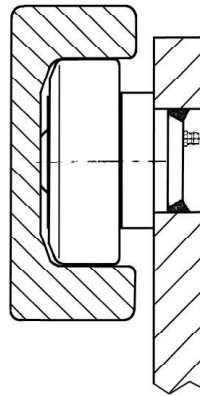
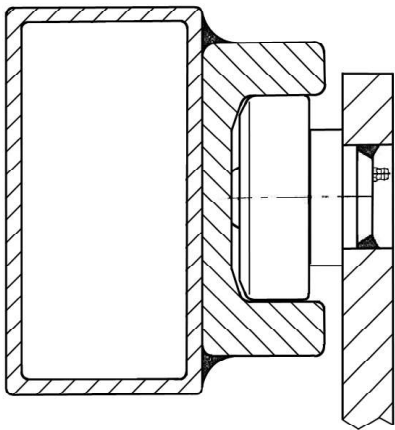


Nr.	Afmetingen in mm														gew. kg/m	Wx = cm ³	Draag- last = t	*
	(b)	b1	Tol.	b3	Tol.	h1	Tol.	h2	Tol.	h3	Tol.	d	R	Tol.				
3351	78,7	21,3	± 0,5	21,3	± 0,5	68	± 1	41	± 0,8	10,8	± 0,5	5	90°	± 1°	25,2	80	2	*
3352	108,4	24,4	± 0,5	24,4	± 0,5	105	± 1,3	61,2	± 1	14	± 0,5	5	90°	± 1°	44,0	190	4	*

* = Alleen leverbaar af fabriek

Combinatiemogelijkheden







ATB Automation

Mechanics | Motion Control

Nederland:

ATB Automation
Tel. +31 297 28 58 21

België:

ATB Automation
Tel. +32 2 588 80 05

info@atbautomation.eu
www.atbautomation.eu