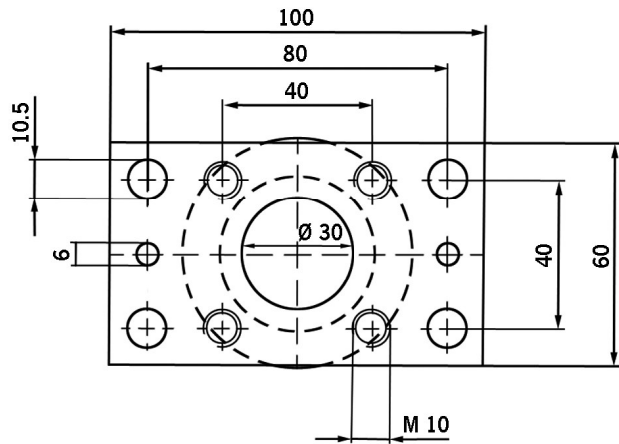
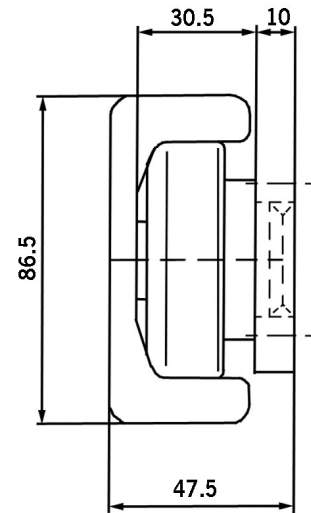


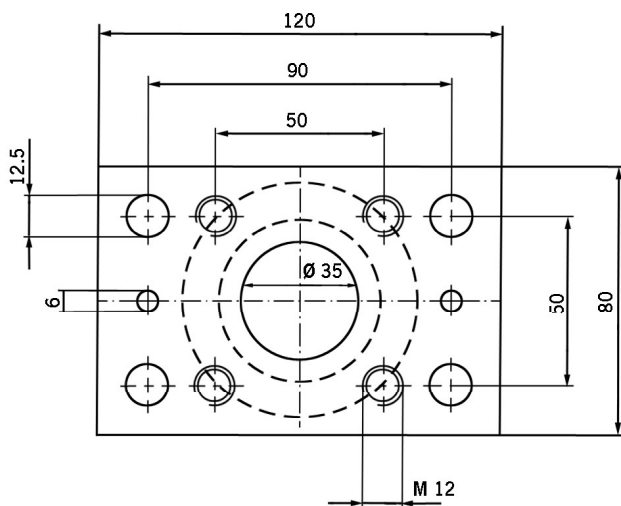
Type 4.054/AP0



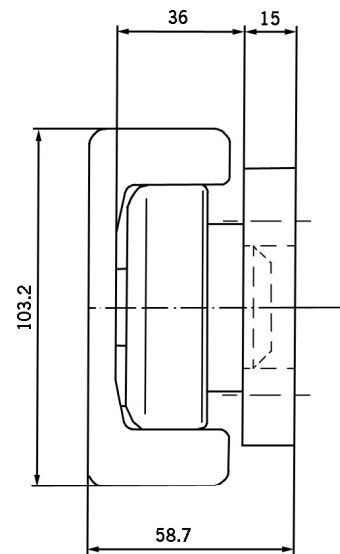
Profilé 2890-St. 0



Type 4.055/AP1

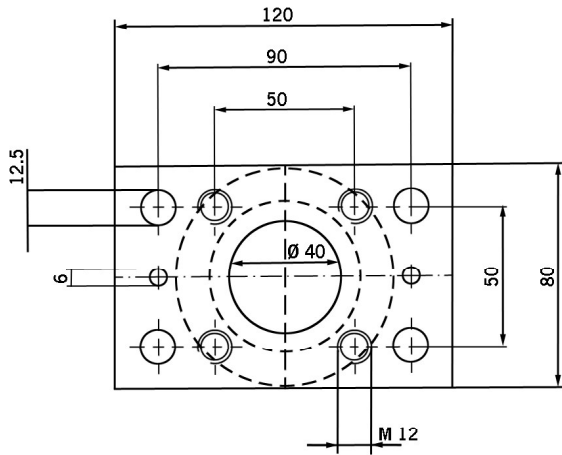


Profilé 2867-St. 1

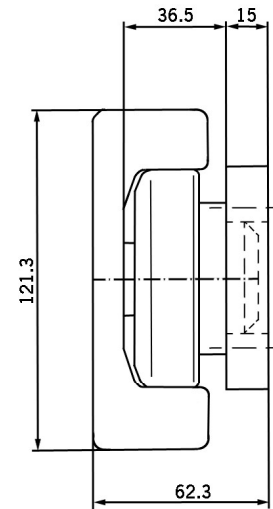


Plaques de montage	Poids
type	kg/pce.
APS	0,25
AP0	0,35
AP1	0,85
AP2	0,85
AP3	1,85
AP4	2,65
AP6	3,25

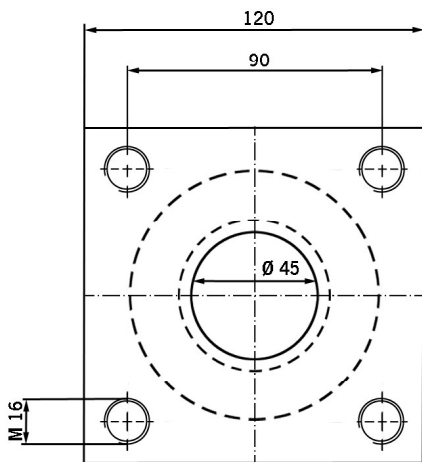
Type 4.056/AP2



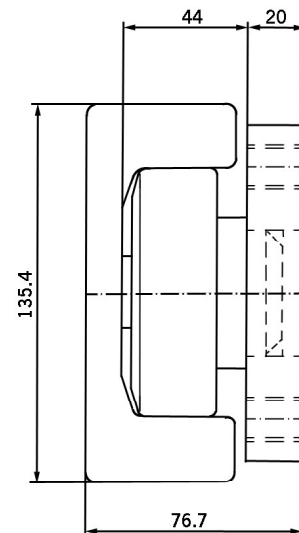
Profilé 2810 – St. 2



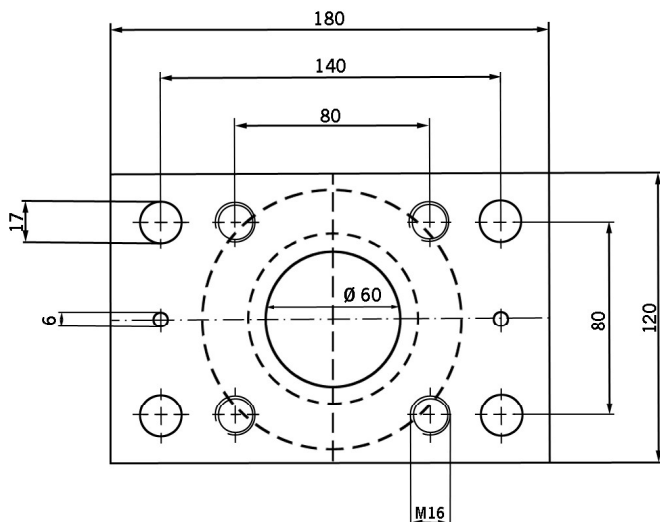
Type 4.058/AP3



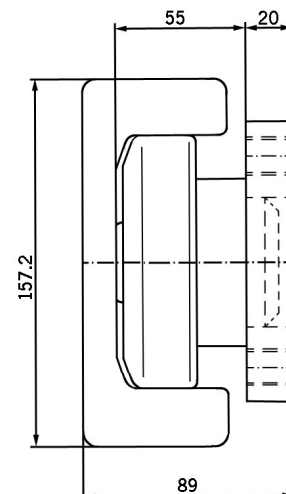
Profilé 2811 – St. 3



Type 4.061/AP4



Profilé 2862 – St. 4





ATB Automation

Mechanics | Motion Control

Belgique & Luxembourg:

ATB Automation

Tel. +32 2 588 80 05

info@atbautomation.eu

www.atbautomation.eu

Pays-Bas:

Mijnsbergen

Tel. +31 297 28 58 21

Fax +31 297 27 23 26